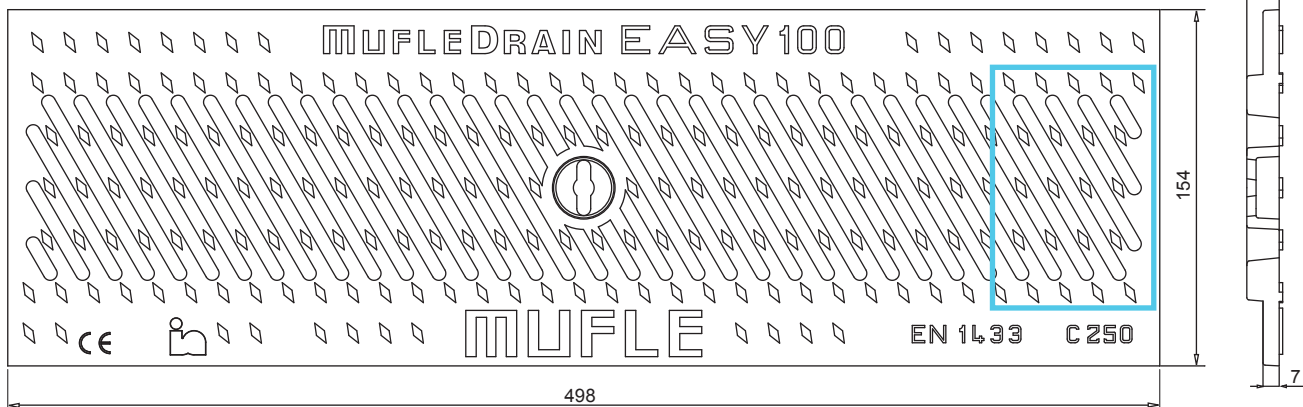


Griglia in ghisa sferoidale EASY 100 fessura 6mm Classe C250*

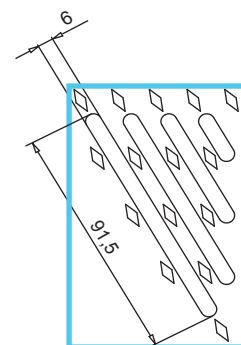


VISTA DALL'ALTO

VISTA
LATERALE

*Secondo la Norma EN 1433

Il prodotto deve essere posto in opera secondo le specifiche della MufleSystem Srl, le istruzioni sono disponibili sul nostro sito internet



Particolare
Fessura

Scheda tecnica

Dimensioni e caratteristiche

NB: Le dimensioni ed i pesi sono soggetti alle normali tolleranze di fabbricazione

Lunghezza (mm)	498
Larghezza esterna (mm)	154
Altezza (mm)	7
Ingombro (mm)	14
Dimensione aperture (mm) (F ₁ x F ₂)	91,5 x 6
Materiale	Ghisa sferoidale GJS 500/7 (EN 1563)
Peso (Kg)	3.90
Superficie di drenaggio (dmq)	1.90
Sistema di fissaggio su canaletta Easy	Barretta
Finitura superficiale	Verniciatura epossidica
Resistenza (Norma UNI EN 1433)	Classe C250

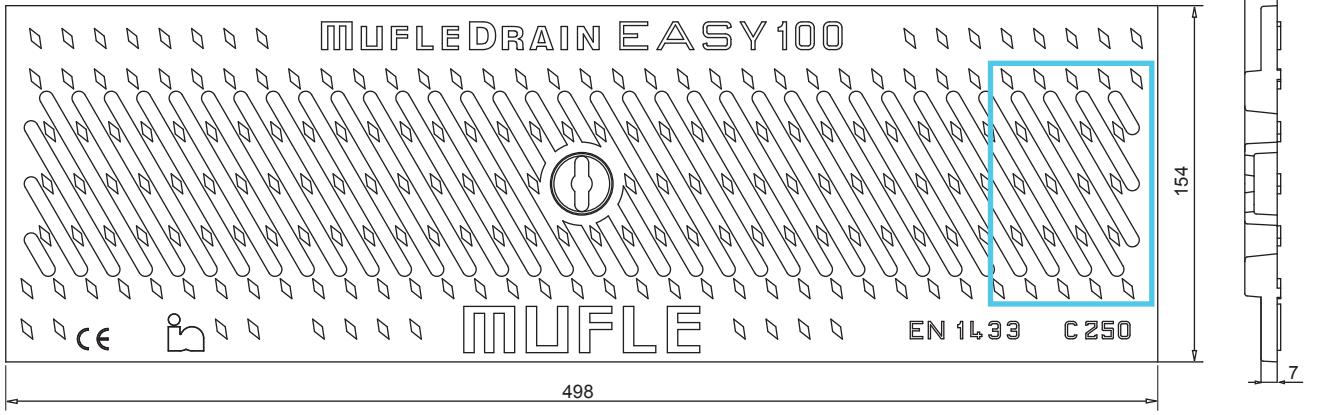
Applicazioni

Canalizzazione a bordo strada
Accessi ad aree di sosta e
parcheggi multipiano per automobili

Valida per canaletta

Easy 100/160
Easy 100/100

Ductile iron grating EASY 100 slot 6mm Class C250*

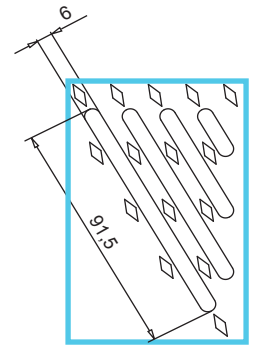


TOP VIEW

LATERAL VIEW

*In accordance with the norm EN 1433

The product have to be installed according to MufleSystem's specifications (available on our web site)



Slot Detail

Data sheet

Dimension and features

NB: Dimension and weights are subjected to the normal tolerances of the manufacturing

Lenght (mm)	498
Total width (mm)	154
Total height (mm)	7
Depth (mm)	14
Slot dimension (mm) (F ₁ x F ₂)	91,5 x 6
Material	Ductile Iron GJS 500/7 (EN 1563)
Weight (Kg)	3.90
Draining surface (dm ²)	1.90
Fixing system	Tie Rod
Surface finishing	Epoxy paint
Resistance (Norm UNI EN 1433)	Class C250

Application

Street side
Parking areas
Multilevel parking areas

For channels

Easy 100/160
Easy 100/100