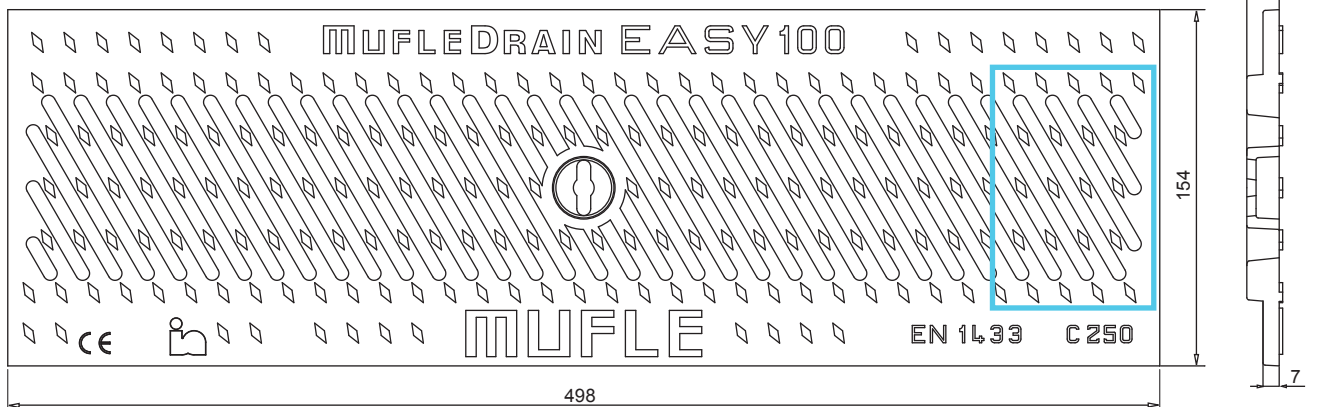


## Griglia in ghisa sferoidale EASY 100 fessura 6mm Classe C250\*

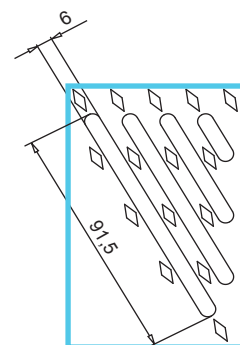


VISTA DALL'ALTO

VISTA  
LATERALE

\*Secondo la Norma EN 1433

Il prodotto deve essere posto in opera secondo le specifiche della MufleSystem Srl, le istruzioni sono disponibili sul nostro sito internet



Particolare  
Fessura

## Scheda tecnica

### Dimensioni e caratteristiche

NB: Le dimensioni ed i pesi sono soggetti alle normali tolleranze di fabbricazione

Lunghezza (mm)	498
Larghezza esterna (mm)	154
Altezza (mm)	7
Ingombro (mm)	14
Dimensione aperture (mm) (F <sub>1</sub> x F <sub>2</sub> )	91,5 x 6
Materiale	Ghisa sferoidale GJS 500/7 (EN 1563)
Peso (Kg)	3.90
Superficie di drenaggio (dmq)	1.90
Sistema di fissaggio su canaletta Easy	Barretta
Finitura superficiale	Verniciatura epossidica
Resistenza (Norma UNI EN 1433)	Classe C250

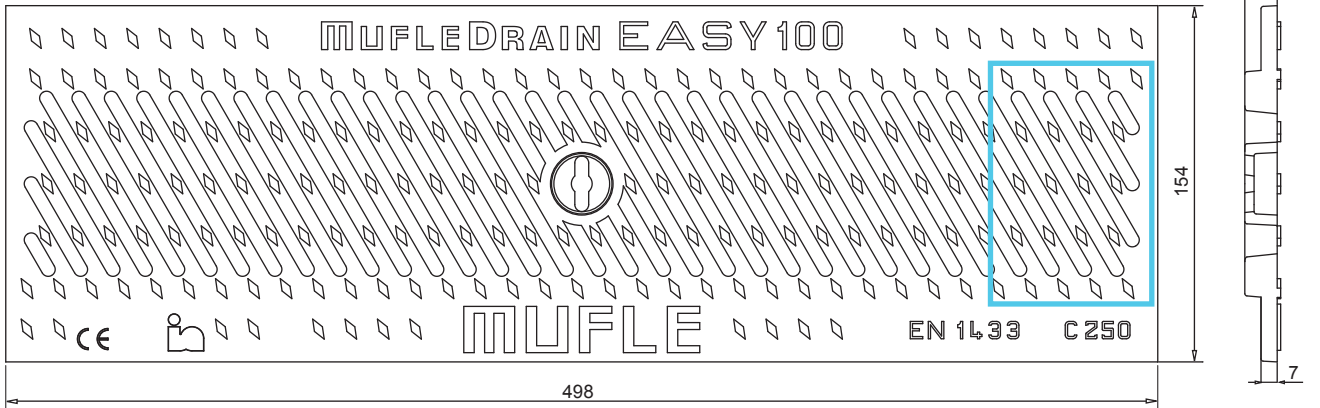
### Applicazioni

Canalizzazione a bordo strada  
Accessi ad aree di sosta e  
parcheggi multipiano per automobili

### Valida per canaletta

Easy 100/160  
Easy 100/100

## Ductile iron grating EASY 100 slot 6mm Class C250\*

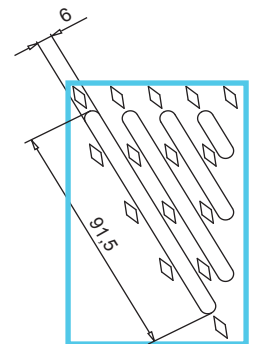


TOP VIEW

LATERAL VIEW

\*In accordance with the norm EN 1433

The product have to be installed according to MufleSystem's specifications (available on our web site)



Slot Detail

## Data sheet

### Dimension and features

NB: Dimension and weights are subjected to the normal tolerances of the manufacturing

Lenght (mm)	498
Total width (mm)	154
Total height (mm)	7
Depth (mm)	14
Slot dimension (mm) (F <sub>1</sub> x F <sub>2</sub> )	91,5 x 6
Material	Ductile Iron GJS 500/7 (EN 1563)
Weight (Kg)	3.90
Draining surface (dm <sup>2</sup> )	1.90
Fixing system	Tie Rod
Surface finishing	Epoxy paint
Resistance (Norm UNI EN 1433)	Class C250

### Application

Street side  
Parking areas  
Multilevel parking areas

### For channels

Easy 100/160  
Easy 100/100