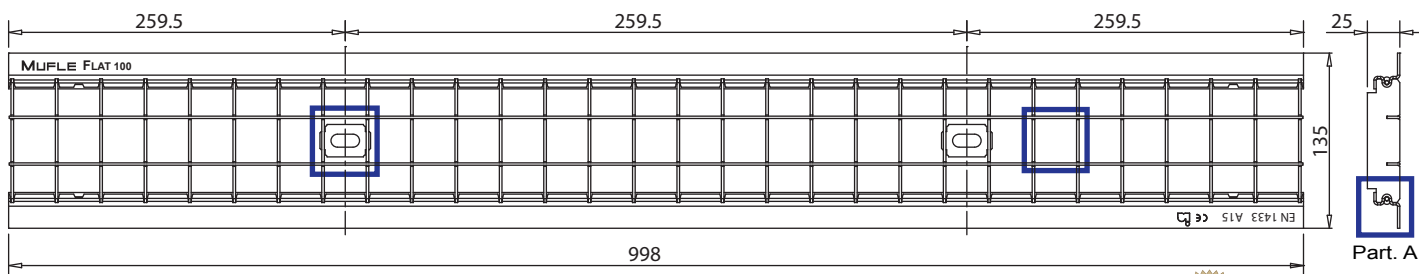


MUFLEDRAIN**NEW FLAT****MUFLE**
SISTEMI DI CONDUZIONE DI ACQUA E LUCEIGQ P026
UNI EN 1433Codice prodotto
a/z 506103
inox 506107

rev. 00

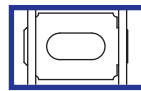
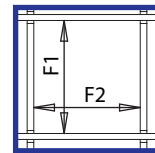
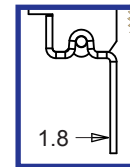
Griglia a maglia quadra in acciaio zincato e inox FLAT 100 Classe B125*

azienda certificata ISO 9001:2015
numero verde fax 800 234495

VISTA DALL'ALTO

Il prodotto deve essere posto in opera secondo le specifiche della MufleSystem Srl, le istruzioni sono disponibili sul nostro sito internet.

*Secondo la Norma EN 1433

Particolare
Piastrino di
fissaggioParticolare
Maglia
Quadra

Part. A

Part. A
VISTA
LATERALE

Scheda tecnica

Dimensioni e caratteristiche

NB: Le dimensioni ed i pesi sono soggetti alle normali tolleranze di fabbricazione

Lunghezza (mm)	998
Larghezza esterna (mm)	135
Altezza (mm)	1.8
Ingombro (mm)	25
Dimensione aperture (F1xF2)	34.2 x 32.2
Materiale	Acciaio DX51D / Inox AISI 304
Peso (Kg)	2.80
Superficie di drenaggio (dm ²)	7.10
Sistema di fissaggio	Barretta / Clip Dentino
Finitura superficiale	Zincatura / ***
Resistenza (Norma UNI EN 1433)	B125

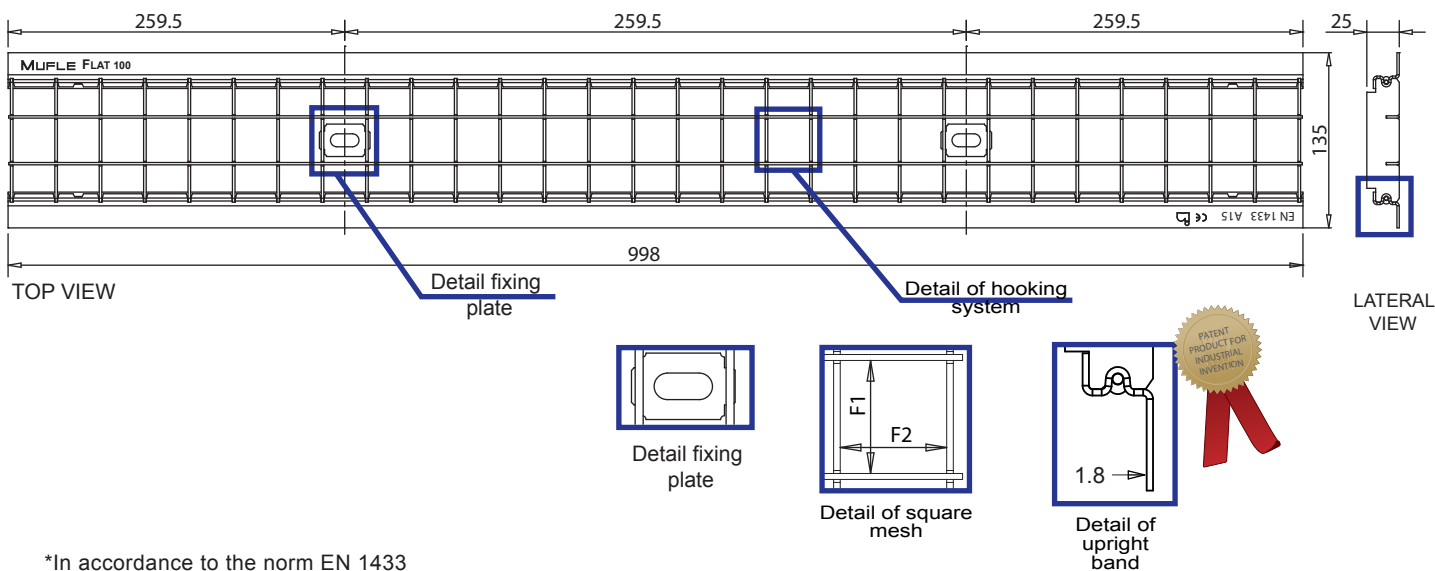
Applicazioni

Acciaio zincato	Acciaio INOX
Aree verdi	Aree verdi
Zone pedonali e ciclabili	Zone pedonali e ciclabili
Terrazze	Terrazze
	Ambienti alimentari
	Ambienti chimicamente aggressivi

Valida per canaletta

Flat 100/80
Flat 100/55MufleSystem s.r.l. - via dell'Industria, 7 - 62017 porto recanati - mc - Italy - tel. +39 071 9799122 - fax +39 071 7592275 - info@mufle.com - www.mufle.com
piva it 01678850437 - cod. fisc. 01678850437 - cap. soc. € 500.000,00 interamente versato - C.C.I.A.A. MC 01678850437 - REA n. 172231

Square mesh grating in galvanized stainless and steel FLAT 100 Class B125*



*In accordance to the norm EN 1433

The product have to be installed according to MufleSystem's specifications (available on our web site)

Data Sheet

Dimension and feautres

NB: Le dimensioni ed i pesi sono soggetti alle normali tolleranze di fabbricazione

Length(mm)	998
Total width (mm)	135
Total height (mm)	1.8
Depth (mm)	25
Slot height (F1xF2)	34.2 x 32.2
Material	Galvanized Steel DX51D/Stainless steel AISI 304
Weight (Kg)	2.80
Draining surface (dm ²)	7.10
Fixing system	Tie-rod / No fixing
Surface finishing	Galvanization / ***
Resistance (Norm UNI EN 1433)	B125

Application

Galvanized steel	Stainless steel
Pavements Lay-bys and private car parks	Pavements Lay-bys and private cars parks Food factories Chemically aggressive environments

For channel

Flat 100/80
Flat 100/55