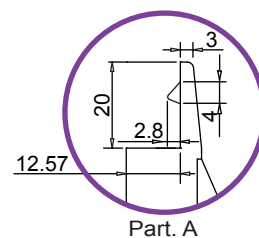
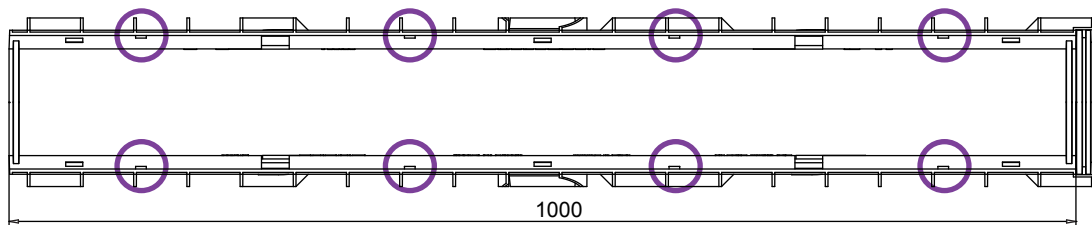
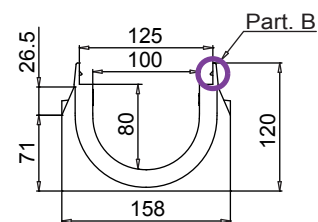
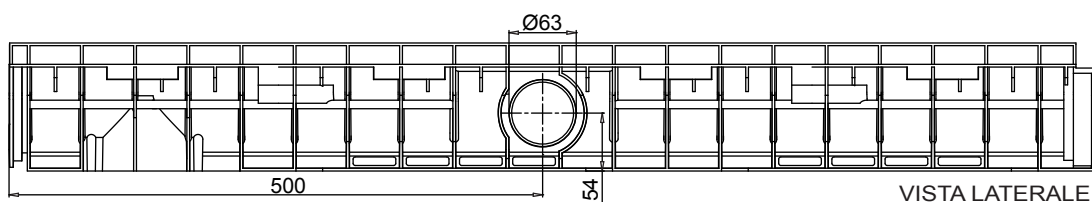
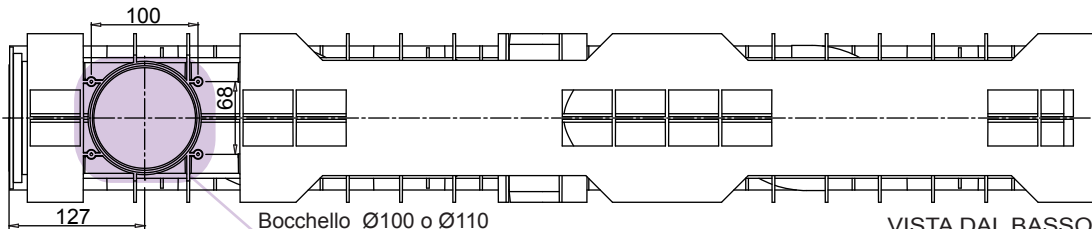


Canaletta in PE-HD SKIP 100/80 NEW



Novità.

1. Le nuove canalette MUFLEDRAIN possono raccordarsi tra loro anche con le griglie/coperture già fissate, diminuendo notevolmente i tempi di posa.
2. Le nuove canalette MUFLEDRAIN dispongono di innovativi sistemi di fissaggio, quali "dentini" in (PE-HD) nella parete interna e l'inedita "clip" di aggancio/sgancio rapido: per un veloce e sicuro montaggio delle griglie.
3. La superficie interna, oltre a garantire un coefficiente di scabrezza elevato, non presenta alcun foro che la metta in comunicazione con l'esterno evitando così punti di infiltrazione per l'acqua.

Tenuta all'acqua: per assicurare la tenuta stagna delle canalette, si consiglia l'utilizzo di un adesivo sigillante bituminoso. A garanzia completa e duratura dell'assenza di perdite attraverso i giunti delle canalette, si può provvedere alla saldatura a caldo dei giunti stessi.

Scheda tecnica

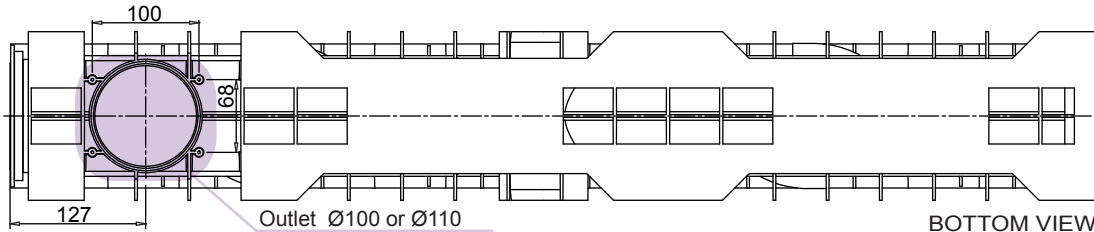
Dimensioni e caratteristiche

NB: Le dimensioni ed i pesi sono soggetti alle normali tolleranze di fabbricazione

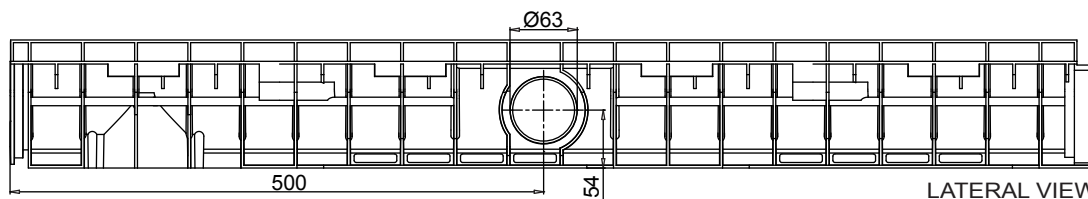
Lunghezza (mm)	1000
Larghezza esterna (mm)	158
Altezza esterna (mm)	120
Luce interna (mm)	100
Altezza interna (mm)	80
Scarichi	1 x Ø100*/Ø110* e 2 x Ø63
Materiale	PE-HD
Peso (Kg)	1.75
Sezione di drenaggio (cm ²)	69.28
Capacità (dm ³ = litri)	6.92

*Per ottenere lo scarico occorre utilizzare il Kit Bocchello con uscita (disponibile nelle due versioni da Ø100 o Ø110).

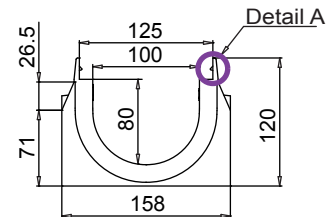
Channel in PE-HD SKIP 100/80



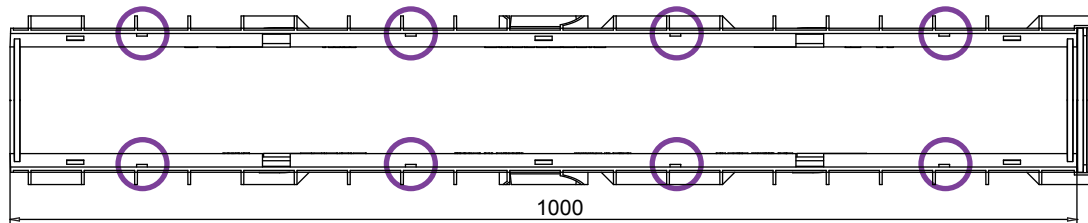
BOTTOM VIEW



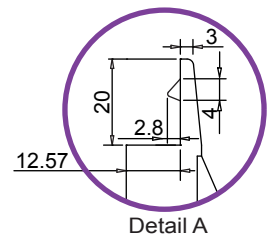
LATERAL VIEW



FRONT VIEW



TOP VIEW



Detail A

New.

1. The new mufledrain channels can also be joined together with the gratings/covers already installed on in order to reduce installation times.
2. The new mufledrain channels have new fixing-to-channels systems, as the inner side HD-PE pins and the unreleased quick fasten clips, for an easy and safe gratings installation.
3. The inner surface guarantees an high roughness index and do not have any external passing hole in order to avoid and water infiltration.

Watertight: To ensure the watertight of the channels, it is advisable to use an adhesive bituminous sealing. As a complete and long lasting guarantee of absence of leakages through the joints of the channels, it is possible to hot-solder the joints

Data Sheet

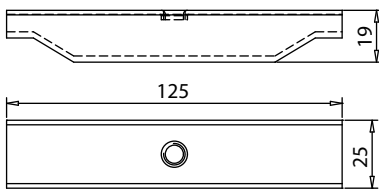
Dimensions and features

N.B. Dimensions and weights are subjected to the normal tolerances of the manufacturing

Length (mm)	1000
External width (mm)	158
External high (mm)	120
Internal width (mm)	100
Internal high (mm)	80
Outlets	1 x Ø100*/Ø110* - 2 x Ø63
Material	HD-PE
Weight (Kg)	1.75
Drainage section (cm ²)	69.28
Capacity (dm ³ = litres)	6.92

*For drainage purposes use the drain gate with outlet kit (available in two versions Ø100 and Ø110).

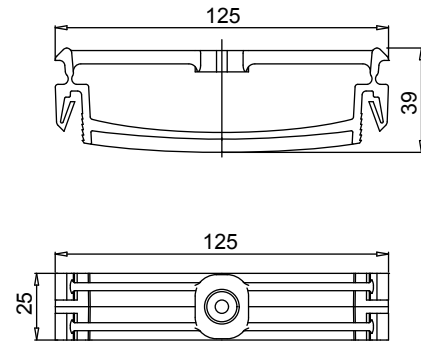
Fixing for Channel HD-PE SKIP 100/80



Tie-Rod

Code Galvanized 500412
Code Stainless Steel 500413
Code Black Galvanized 500414

rev. 00



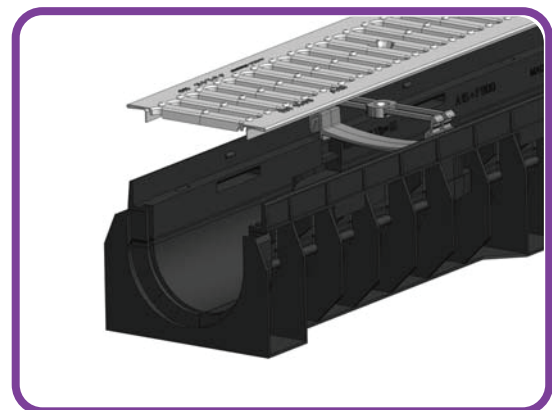
Clip Nylon

Code 510206

rev. 00



Assembling with Tie-Rod



Assembling with Clip Nylon

Gratings

Slotted
Mesh 33x33
Mesh 33x1
Mesh
Slot 20 mm
Slot 6 mm
Mesh
Slot 7 mm

Materials

galvanized, stainless steel
galvanized, stainless steel
galvanized, stainless steel
ductile iron
ductile iron
ductile iron
HD-PE
HD-PE

Class

A15
A15-B125
A15-B125
B125-C250
C250
C250

Fixing

Tie-Rod/Clip
Tie-Rod
Tie-Rod
Tie-Rod/No Fixing
Tie-Rod/No Fixing
Tie-Rod/No Fixing
Tie-Rod/Clip/No Fixing
Tie-Rod/Clip/No Fixing

The products have to be installed according to MufleSystem's specifications (available on our web site)