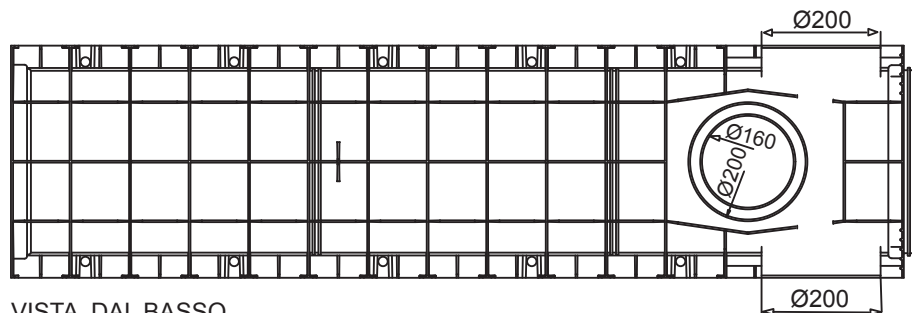
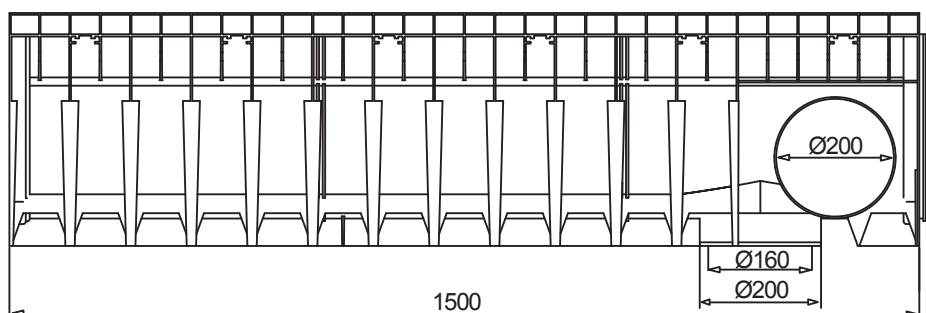


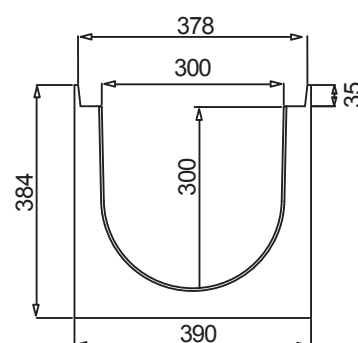
Canaletta in PE-HD VIP₃₅ 300/300



VISTA DAL BASSO



VISTA FRONTALE



VISTA LATERALE

Il prodotto deve essere posto in opera secondo le specifiche della MufleSystem s.r.l., le istruzioni sono disponibili sul nostro sito internet.

Tenuta all'acqua: per assicurare la tenuta stagna delle canalette, si consiglia l'utilizzo di un adesivo sigillante bituminoso. A garanzia completa e duratura dell'assenza di perdite attraverso i giunti delle canalette, si può provvedere alla saldatura a caldo dei giunti stessi.

Scheda Tecnica

Dimensioni e caratteristiche

N.B.:le dimensioni ed i pesi sono soggetti alle normali tolleranze di fabbricazione.

Lunghezza (mm)	1500
Larghezza esterna (mm)	390
Altezza esterna (mm)	384
Luce interna (mm)	300
Altezza interna (mm)	300
Scarichi	3 x Ø 200 e 1 x Ø 160
Materiale	PE_HD
Peso (Kg)	9.30
Sezione di drenaggio (cmq)	796.0
Capacità (dmq=litri)	79.6

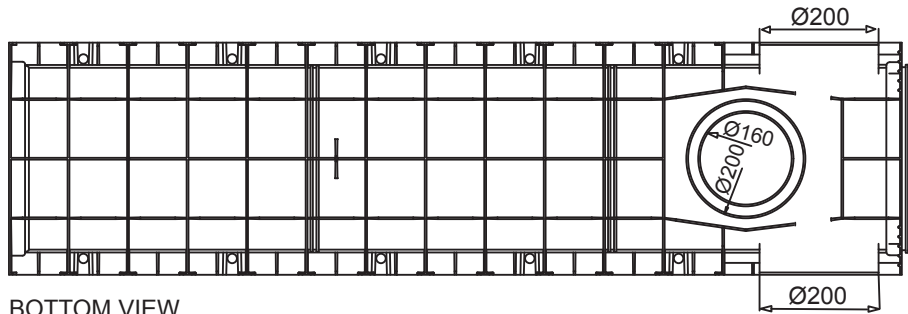
Griglie

Maglia antitacco 33x20
Maglia

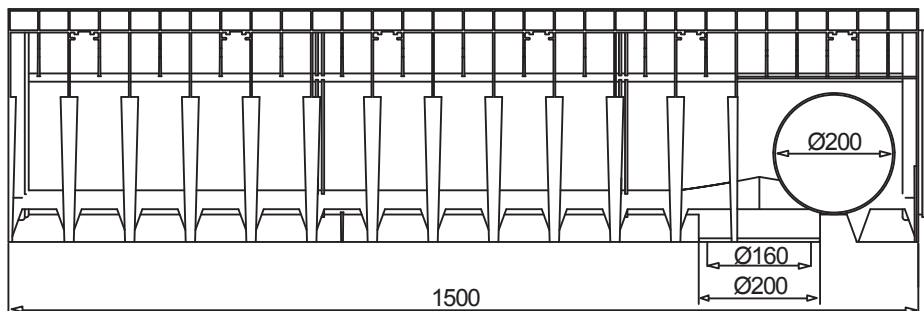
In acciaio zincato
In ghisa sferoidale

Classe C250
Classe C250

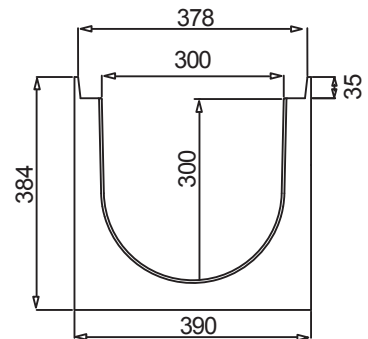
Channel in HD-PE VIP₃₅ 300-300



BOTTOM VIEW



LATERAL VIEW



FRONT VIEW

Watertight: To ensure the watertight of the channels, it is advisable to use an adhesive bituminous sealing. As a complete and long lasting guarantee of absence of leakages through the joints of the channels, it is possible to hot-solder the joints

Data Sheet

Dimensions and features

N.B. Dimensions and weights are subjected to the normal tolerances of the manufacturing

Length (mm)	1500
External width (mm)	390
External high (mm)	384
Internal width (mm)	300
Internal high (mm)	300
Outlets	3 x Ø200 - 1 x Ø160
Material	HD-PE
Weight (Kg)	9.30
Drainage section (cm ²)	796.0
Capacity (dm ³ = litres)	79.6

Gratings

Mesh 33x20
Mesh

Galvanized
Ductile iron

Class C250
Class C250