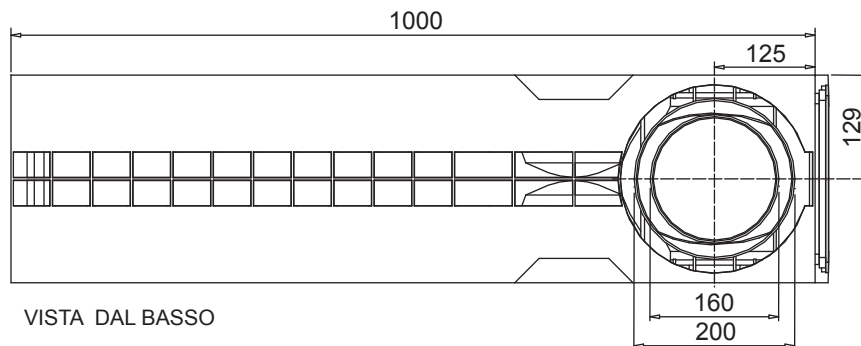
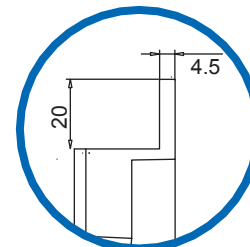


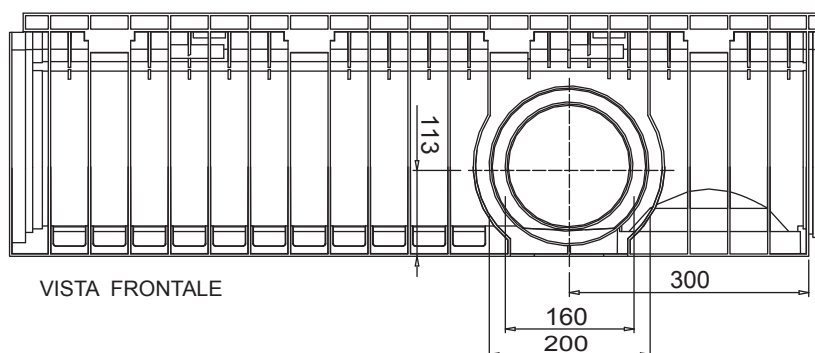
## Canaletta in PE-HD "VIP20" 200/250



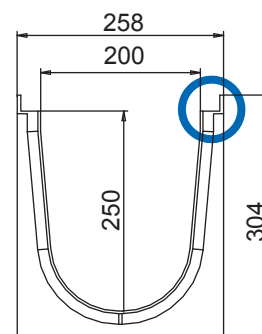
VISTA DAL BASSO



PART. SEZIONE



VISTA FRONTALE



VISTA LATERALE

Tenuta all'acqua: per assicurare la tenuta stagna delle canalette, si consiglia l'utilizzo di un adesivo sigillante bituminoso. A garanzia completa e duratura dell'assenza di perdite attraverso i giunti delle canalette, si può provvedere alla saldatura a caldo dei giunti stessi.

## Scheda Tecnica

### Dimensioni e caratteristiche

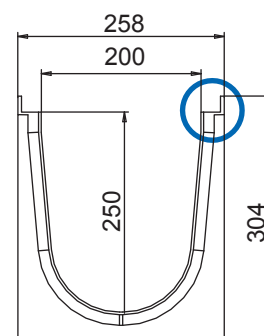
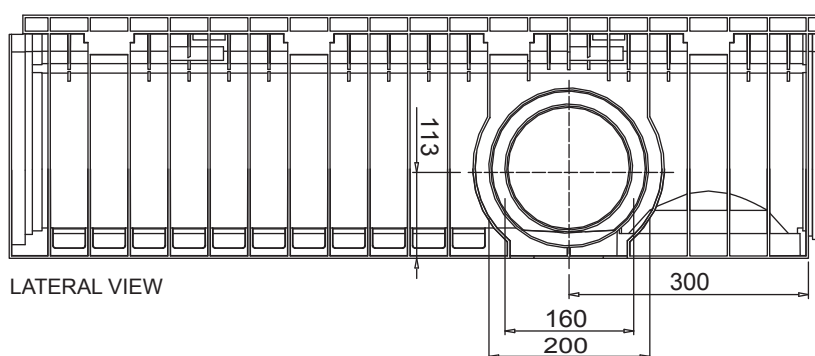
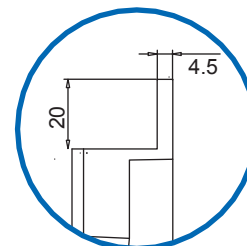
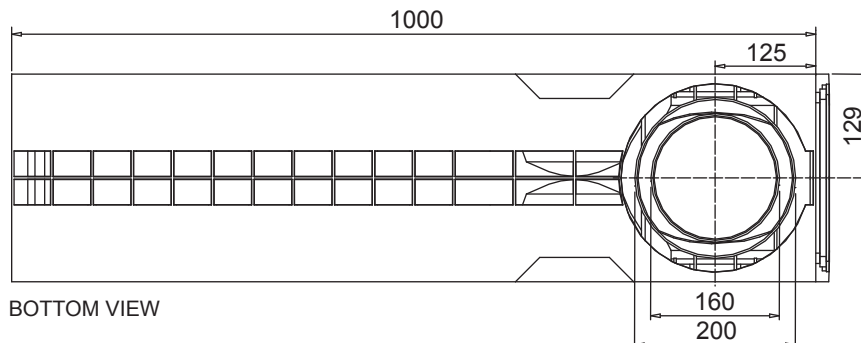
NB: Le dimensioni ed i pesi sono soggetti alle normali tolleranze di fabbricazione

Lunghezza (mm)	1000
Larghezza esterna (mm)	258
Altezza esterna (mm)	304
Luce interna (mm)	200
Altezza interna (mm)	250
Scarichi	3 x Ø200 e 3x Ø160
Materiale canaletta	PE-HD
Peso (Kg)	4.80
Sezione di drenaggio (cm <sup>2</sup> )	430
Capacità (dm <sup>3</sup> =litri)	43.0

### Griglie

Griglia a Pioli	In acciaio zincato	Classe A15
Maglia quadra 33x33	In acciaio zincato, inox	Classe B125-C250
Maglia antitacco 33x15	In acciaio zincato, inox	Classe B125-C250
Maglia	in ghisa sferoidale	Classe B125
Fessura 20 mm.	in ghisa sferoidale	Classe C250-D400
Ecovip	Polietilene alta densità	Carrabile
Copertura cieca	Polietilene alta densità	Carrabile

## Channel in HD-PE "VIP<sub>20</sub>" 200/250



**Watertight:** To ensure the watertight of the channels, it is advisable to use an adhesive bituminous sealing. As a complete and long lasting guarantee of absence of leakages through the joints of the channels, it is possible to hot-solder the joints

## Data Sheet

### Dimensions and features

N.B. Dimensions and weights are subjected to the normal tolerances of the manufacturing

Length (mm)	1000
External width (mm)	258
External high (mm)	304
Internal width (mm)	200
Internal high (mm)	250
Outlets	3 x Ø200 - 3 x Ø160
Material	HD-PE
Weight (Kg)	4.50
Drainage section (cm <sup>2</sup> )	430
Capacity (dm <sup>3</sup> = litri)	43.0

### Gratings

Slotted	galvanized, stainless steel	Class A15
Mesh 33x33	galvanized, stainless steel	Class B125-C250
Mesh 33x15	galvanized, stainless steel	Class B125-C250
Mesh	ductile iron	Class B125-C250
Slot 20 mm	ductile iron	Class C250
Longitudinal slot "L"	galvanized, stainless steel	Class from A15 to C250
Ecovip	HD_PE	Driveway
Closed cover	HD_PE	Driveway