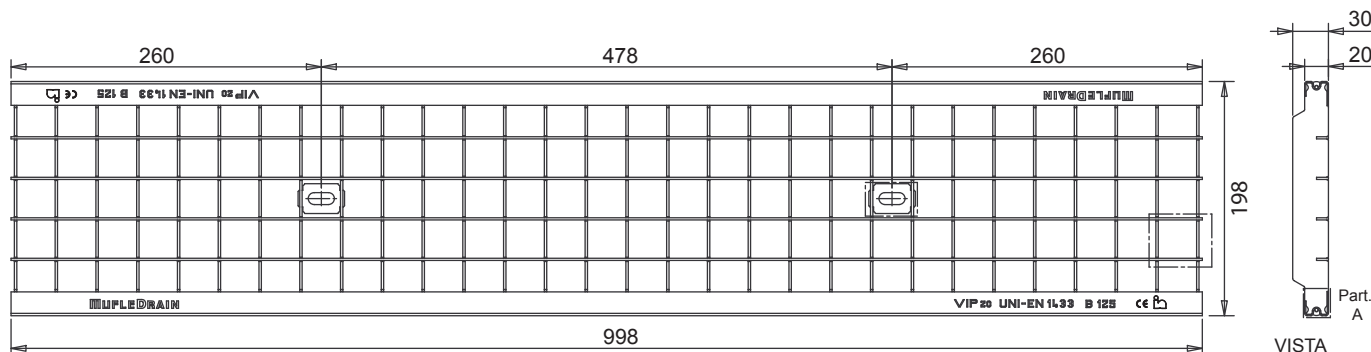


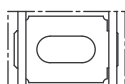
Griglia a maglia quadra in acciaio zincato e inox VIP20 150 Classe B125*



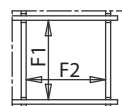
VISTA DALL'ALTO

VISTA
LATERALE

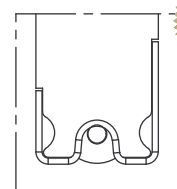
*Secondo la Norma EN 1433



Particolare
Piasrino di fissaggio



Particolare
Maglia quadra



Part. A



Il prodotto deve essere posto in opera secondo le specifiche della Mufle SpA, le istruzioni sono disponibili sul nostro sito internet.

Scheda tecnica

Dimensioni e caratteristiche

NB: Le dimensioni ed i pesi sono soggetti alle normali tolleranze di fabbricazione

Lunghezza (mm ²)	998
Larghezza esterna (mm)	198
Altezza (mm)	20
Ingombro (mm)	30
Dimensione aperture (F1xF2)	32.0x32.0
Materiale	Acciaio S235JR (Fe 360B) / Inox AISI 304
Peso (Kg)	4.10
Superficie di drenaggio (dm ²)	13.74
Sistema di fissaggio	Barretta
Finitura superficiale	Zincatura / ***
Resistenza (Norma UNI EN 1433)	B125

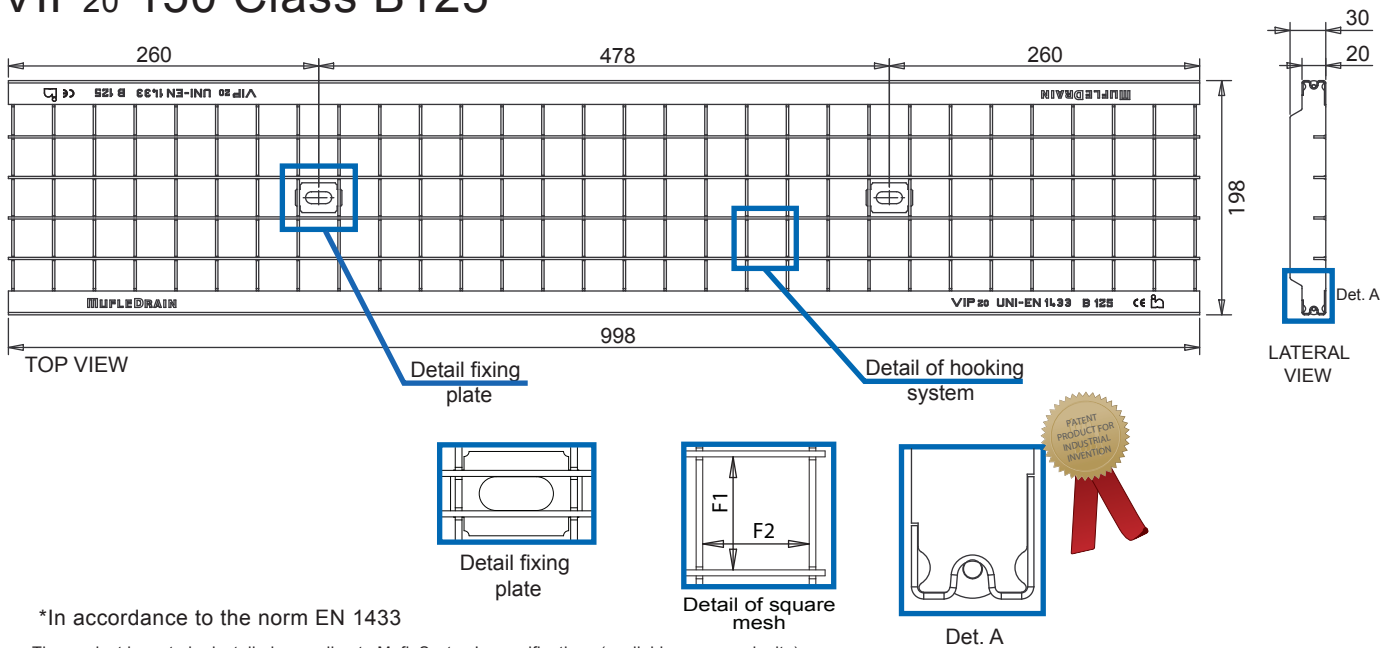
Applicazioni

<i>Acciaio zincato</i>	<i>Acciaio INOX</i>
Parcheggi	Parcheggi
Parcheggi multipiano	Parcheggi multipiano
Bordo marciapiedi	Bordo marciapiedi
	Ambienti alimentari
	Ambienti chimicamente aggressivi

Valida per canaletta

Vip20 150/160
Vip20 150/100

Square mesh grating in galvanized stinless and steel VIP20 150 Class B125*



*In accordance to the norm EN 1433

The product have to be installed according to MufleSystem's specifications (available on our web site)

Data Sheet

Dimension and feautures

NB: Le dimensioni ed i pesi sono soggetti alle normali tolleranze di fabbricazione

Length(mm)	998
Total width (mm)	198
Total height (mm)	20
Depth (mm)	30
Slot height (F1xF2)	32.0 X 32.0
Material	Galvanized Steel DX51D/Stainless steel AISI 304
Weight (Kg)	4.10
Draining surface (dm ²)	13.74
Fixing system	Tie-rod
Surface finishing	Galvanization / ***
Resistance (Norm UNI EN 1433)	B125

Application

Galvanized steel	Stainless steel
Pavements Lay-bys and private car parks	Pavements Lay-bys and private cars parks Food factories Chemically aggressive environments

For channel

Vip20 150/160
Vip20 150/100