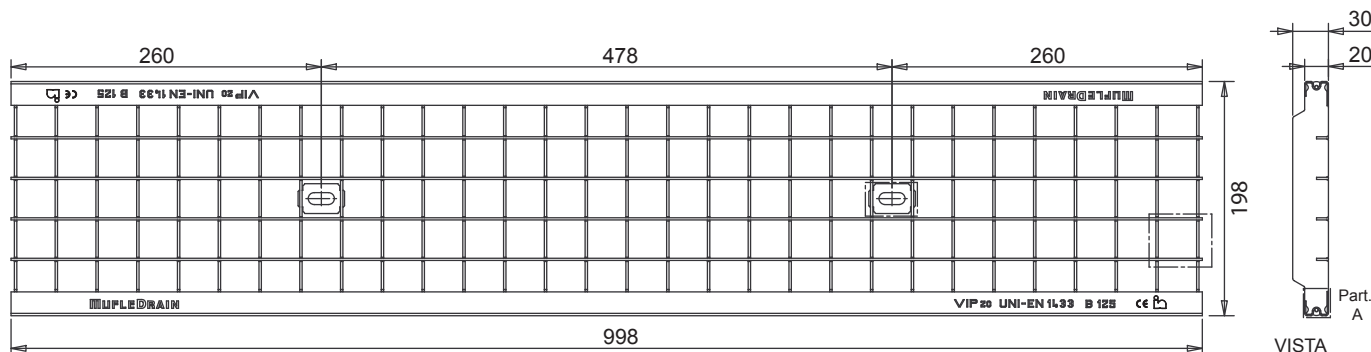


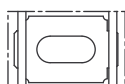
Griglia a maglia quadra in acciaio zincato e inox VIP20 150 Classe B125*



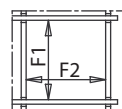
VISTA DALL'ALTO

VISTA
LATERALE

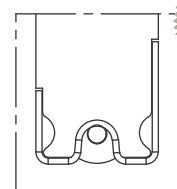
*Secondo la Norma EN 1433



Particolare
Piasrino di fissaggio



Particolare
Maglia quadra



Part. A

Il prodotto deve essere posto in opera secondo le specifiche della Mufle SpA, le istruzioni sono disponibili sul nostro sito internet.

Scheda tecnica

Dimensioni e caratteristiche

NB: Le dimensioni ed i pesi sono soggetti alle normali tolleranze di fabbricazione

Lunghezza (mm ²)	998
Larghezza esterna (mm)	198
Altezza (mm)	20
Ingombro (mm)	30
Dimensione aperture (F1xF2)	32.0x32.0
Materiale	Acciaio S235JR (Fe 360B) / Inox AISI 304
Peso (Kg)	4.10
Superficie di drenaggio (dm ²)	13.74
Sistema di fissaggio	Barretta
Finitura superficiale	Zincatura / ***
Resistenza (Norma UNI EN 1433)	B125

Applicazioni

Acciaio zincato

Parcheggi

Parcheggi multipiano

Bordo marciapiedi

Acciaio INOX

Parcheggi

Parcheggi multipiano

Bordo marciapiedi

Ambienti alimentari

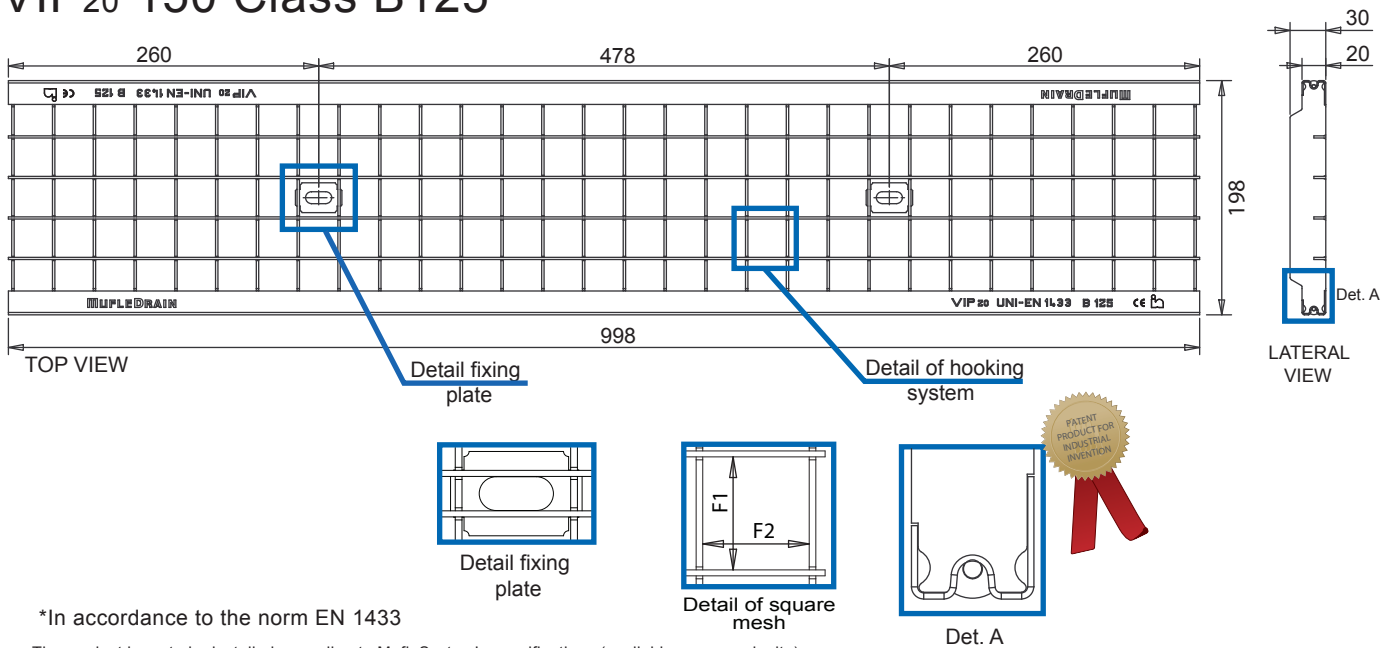
Ambienti chimicamente
aggressivi

Valida per canaletta

Vip20 150/160

Vip20 150/100

Square mesh grating in galvanized stinless and steel VIP20 150 Class B125*



*In accordance to the norm EN 1433

The product have to be installed according to MufleSystem's specifications (available on our web site)

Data Sheet

Dimension and feautures

NB: Le dimensioni ed i pesi sono soggetti alle normali tolleranze di fabbricazione

Length(mm)	998
Total width (mm)	198
Total height (mm)	20
Depth (mm)	30
Slot height (F1xF2)	32.0 X 32.0
Material	Galvanized Steel DX51D/Stainless steel AISI 304
Weight (Kg)	4.10
Draining surface (dm ²)	13.74
Fixing system	Tie-rod
Surface finishing	Galvanization / ***
Resistance (Norm UNI EN 1433)	B125

Application

Galvanized steel	Stainless steel
Pavements Lay-bys and private car parks	Pavements Lay-bys and private cars parks Food factories Chemically aggressive environments

For channel

Vip20 150/160
Vip20 150/100