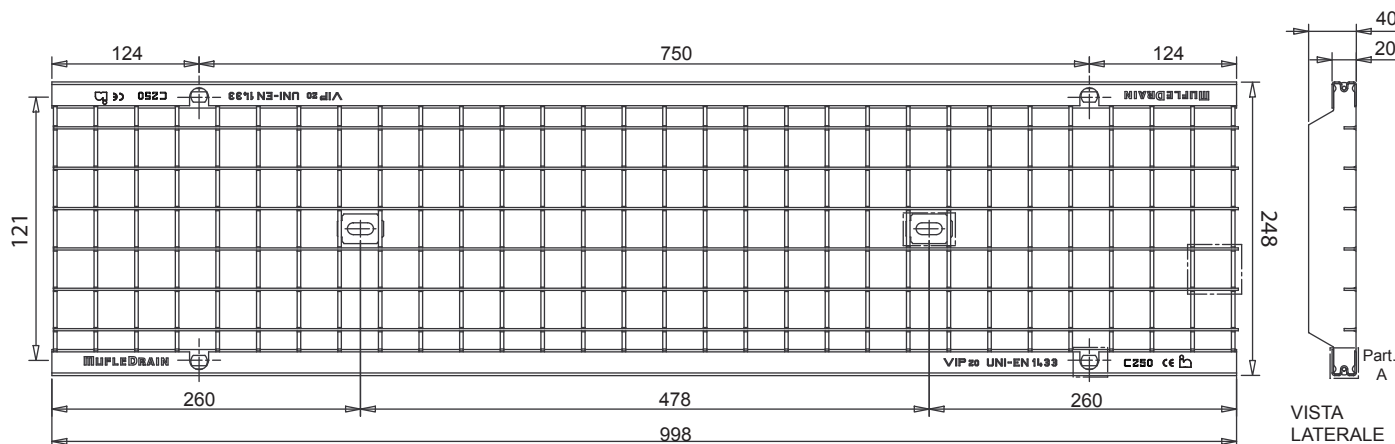


Griglia a maglia quadra in acciaio zincato e inox VIP20 200 Classe C250*

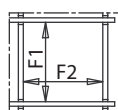


VISTA DALL'ALTO

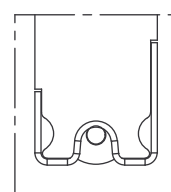
*Secondo la Norma EN 1433



Particolare
Piasrino di fissaggio



Particolare
Maglia quadra



Part. A



VISTA
LATERALE

Il prodotto deve essere posto in opera secondo le specifiche della MufleSystem s.r.l., le istruzioni sono disponibili sul nostro sito internet.

Scheda tecnica

Dimensioni e caratteristiche

NB: Le dimensioni ed i pesi sono soggetti alle normali tolleranze di fabbricazione

| | |
|--|--|
| Lunghezza (mm) | 998 |
| Larghezza esterna (mm) | 248 |
| Altezza (mm) | 20 |
| Ingombro (mm) | 40 |
| Dimensione aperture (F1xF2) | 31.0x31.0 |
| Materiale | Acciaio S235JR (Fe 360B) / Inox AISI 304 |
| Peso (Kg) | 8.60 |
| Superficie di drenaggio (dm ²) | 18.00 |
| Sistema di fissaggio | Barretta |
| Finitura superficiale | Zincatura / *** |
| Resistenza (Norma UNI EN 1433) | C250 |

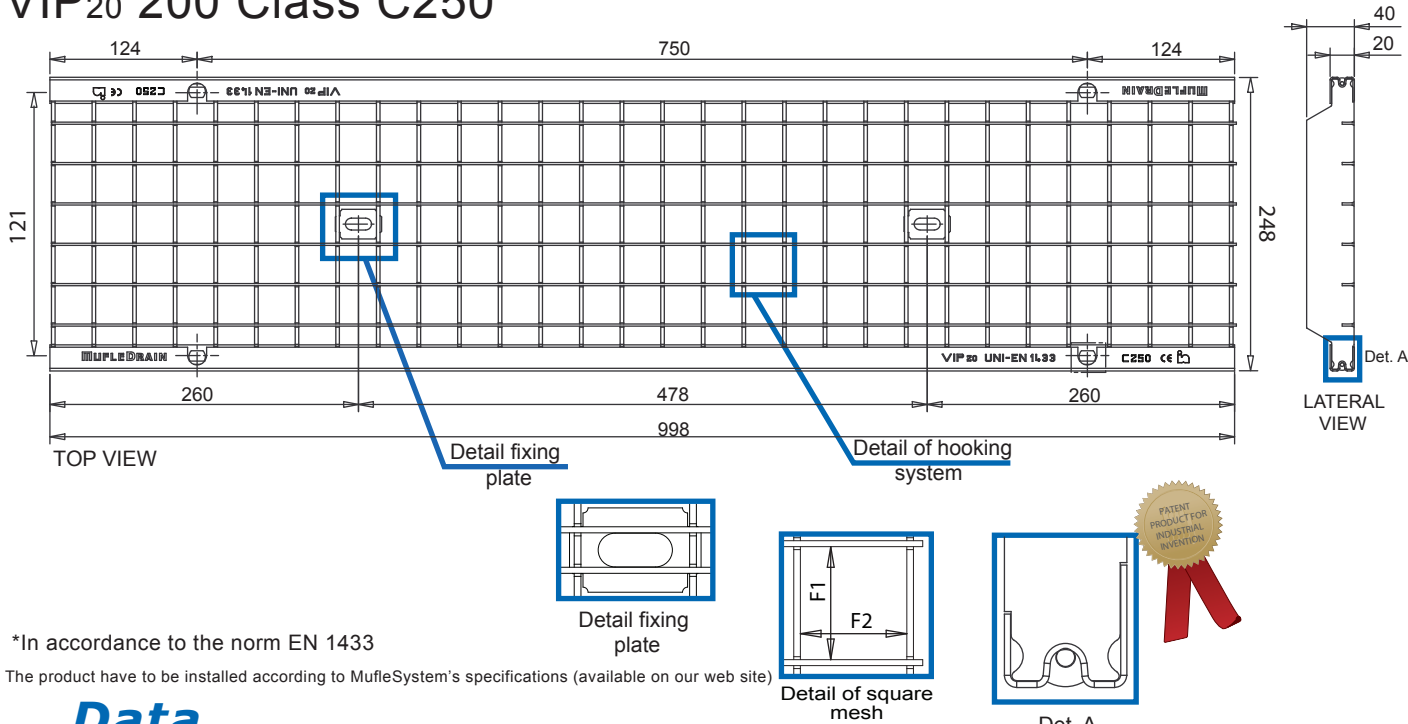
Applicazioni

| | |
|--------------------------|----------------------------------|
| Acciaio zincato | Acciaio INOX |
| Accessi ad aree di sosta | Parcheggi |
| Bordo strada | Bordo strada |
| | Ambienti alimentari |
| | Ambienti chimicamente aggressivi |

Valida per canaletta

| |
|---------------|
| Vip20 200/250 |
| Vip20 200/160 |
| Vip20 200/100 |

Square mesh grating in galvanized stainless and steel VIP20 200 Class C250*



*In accordance to the norm EN 1433

The product have to be installed according to MufleSystem's specifications (available on our web site)

Data Sheet

Dimension and feautures

NB: Le dimensioni ed i pesi sono soggetti alle normali tolleranze di fabbricazione

| | |
|-------------------------------------|---|
| Length(mm) | 998 |
| Total width (mm) | 248 |
| Total height (mm) | 20 |
| Depth (mm) | 40 |
| Slot height (F1xF2) | 31.0 X 31.0 |
| Material | Galvanized Steel DX51D/Stainless steel AISI 304 |
| Weight (Kg) | 8.60 |
| Draining surface (dm ²) | 18.00 |
| Fixing system | Tie-rod |
| Surface finishing | Galvanization / *** |
| Resistance (Norm UNI EN 1433) | C250 |

Application

| Galvanized steel | Stainless steel |
|--|---|
| Kerbs | Kerbs |
| Historical town centres (slow traffic) | Historical town centres (slow traffic) |
| Parking areas | Parking areas |
| Parking decks | Parking decks |
| | Areas with low-load transit in food factories |
| | Areas with low-load transit in chemically aggressive environments |

For channel

Vip20 200/250
Vip20 200/160
Vip20 200/100