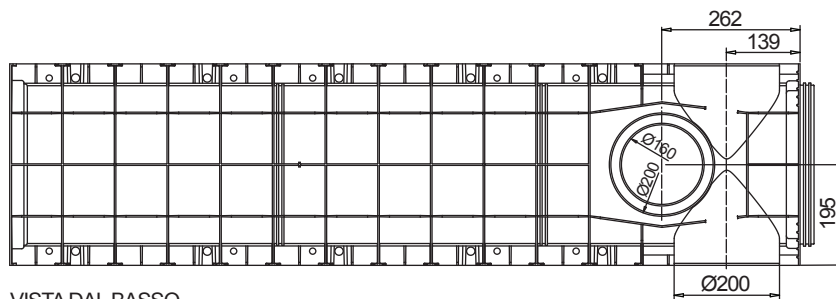
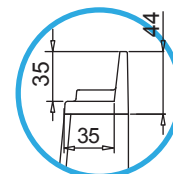


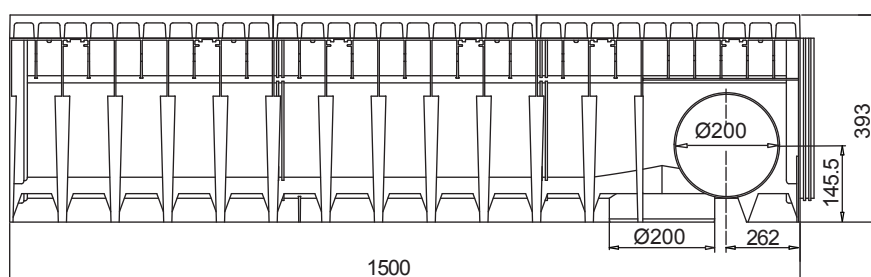
Canaletta in PE-HD WING 300/300



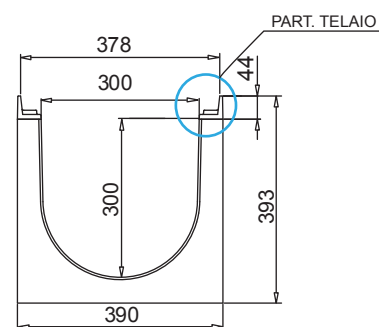
VISTA DAL BASSO



PART. TELAIO



VISTA FRONTALE



VISTA LATERALE

Tenuta all'acqua: per assicurare la tenuta stagna delle canalette, si consiglia l'utilizzo di un adesivo sigillante bituminoso. A garanzia completa e duratura dell'assenza di perdite attraverso i giunti delle canalette, si può provvedere alla saldatura a caldo dei giunti stessi.

Scheda Tecnica

Dimensioni e caratteristiche

N.B. Le dimensioni ed i pesi sono soggetti alle normali tolleranze di fabbricazione

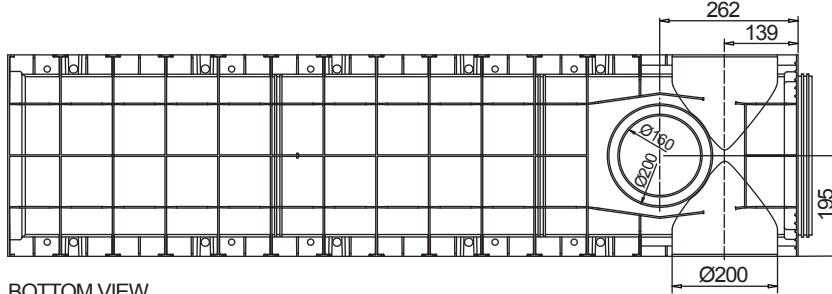
Lunghezza (mm)	1500
Larghezza esterna (mm)	390
Altezza esterna (mm)	393
Luce interna (mm)	300
Altezza interna (mm)	300
Scarichi	3 x Ø200 e 1 x Ø160
Materiale telaio	ghisa sferoidale
Materiale canaletta	PE-HD
Peso (kg)	20.90
Sezione di drenaggio (cm ²)	796.0
Capacità (dm ³ =litri)	79.6

Griglie

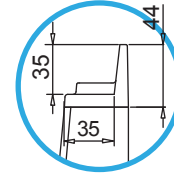
Maglia 33x19	in acciaio zincato	Classe C250
Maglia	in ghisa sferoidale	Classe C250, D400, E600, F900
Fessura	in ghisa sferoidale	Classe F900
Copertura cieca	in ghisa sferoidale	Classe E600

Il prodotto deve essere posto in opera secondo le specifiche della MufleSystem srl, le istruzioni sono disponibili sul nostro sito internet.

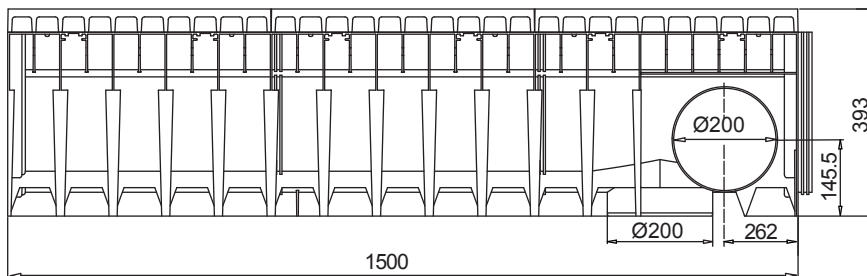
Channel in HD-PE WING 300/300



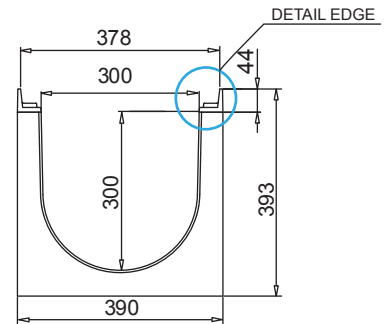
BOTTOM VIEW



DETAIL EDGE



FRONTAL VIEW



LATERAL VIEW

Watertight: To ensure the watertight of the channels, it is advisable to use an adhesive bituminous sealing. As a complete and long lasting guarantee of absence of leakages through the joints of the channels, it is possible to hot-solder the joints

Data Sheet

Dimensions and features

N.B. Dimensions and weights are subjected to the normal tolerances of the manufacturing

Length (mm)	1500
External width (mm)	390
External high (mm)	393
Internal width (mm)	300
Internal high (mm)	300
Outlets	3 x Ø200, 1 x Ø160
Material Edge	Ductile iron
Material	HD-PE
Weight (kg)	20.90
Drainage section (cm ²)	796.0
Capacity (dm ³ =litres)	79.6

Gratings

Mesh	ductile iron	Class C250, D400, E600
Slot	ductile iron	Class F900
Closed cover	ductile iron	Class E600

The products have to be installed according to Muflesystem's specifications (available on our web site)