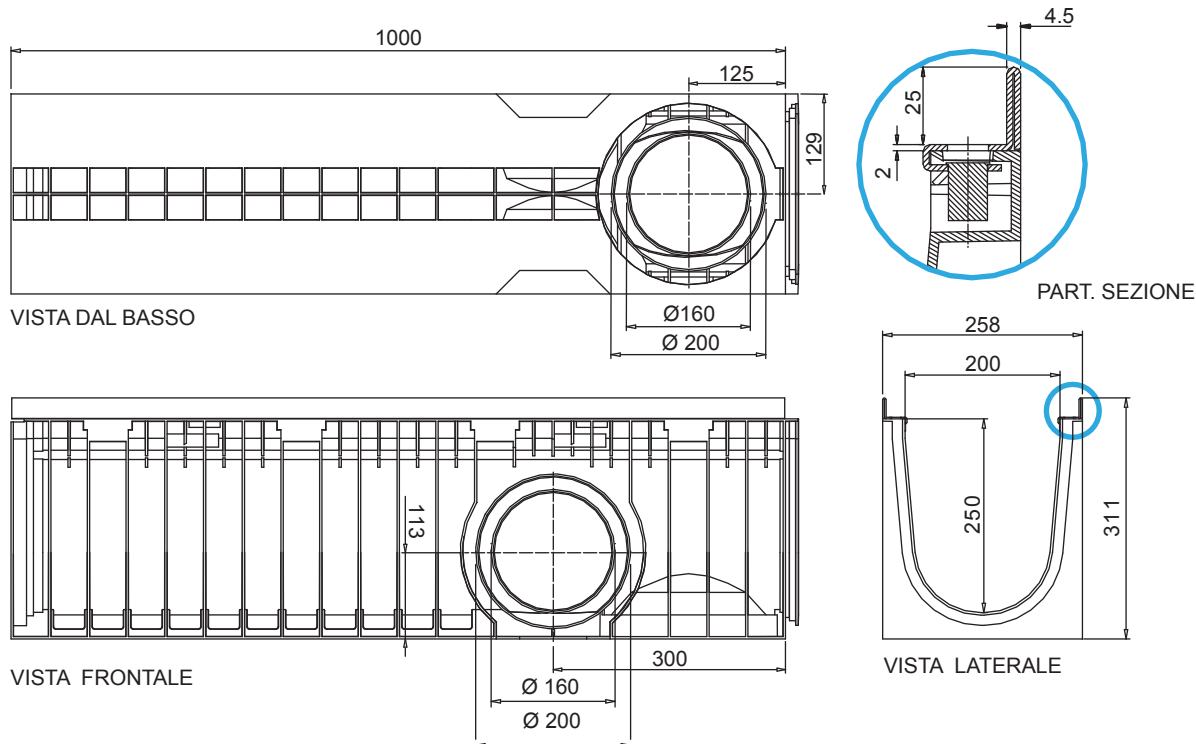


## Canaletta in PE-HD WING 200/250 con telaio in acciaio zincato (o Inox)



Tenuta all'acqua: per assicurare la tenuta stagna delle canalette, si consiglia l'utilizzo di un adesivo sigillante bituminoso. A garanzia completa e duratura dell'assenza di perdite attraverso i giunti delle canalette, si può provvedere alla saldatura a caldo dei giunti stessi.

## Scheda Tecnica

### Dimensioni e caratteristiche

NB: Le dimensioni ed i pesi sono soggetti alle normali tolleranze di fabbricazione

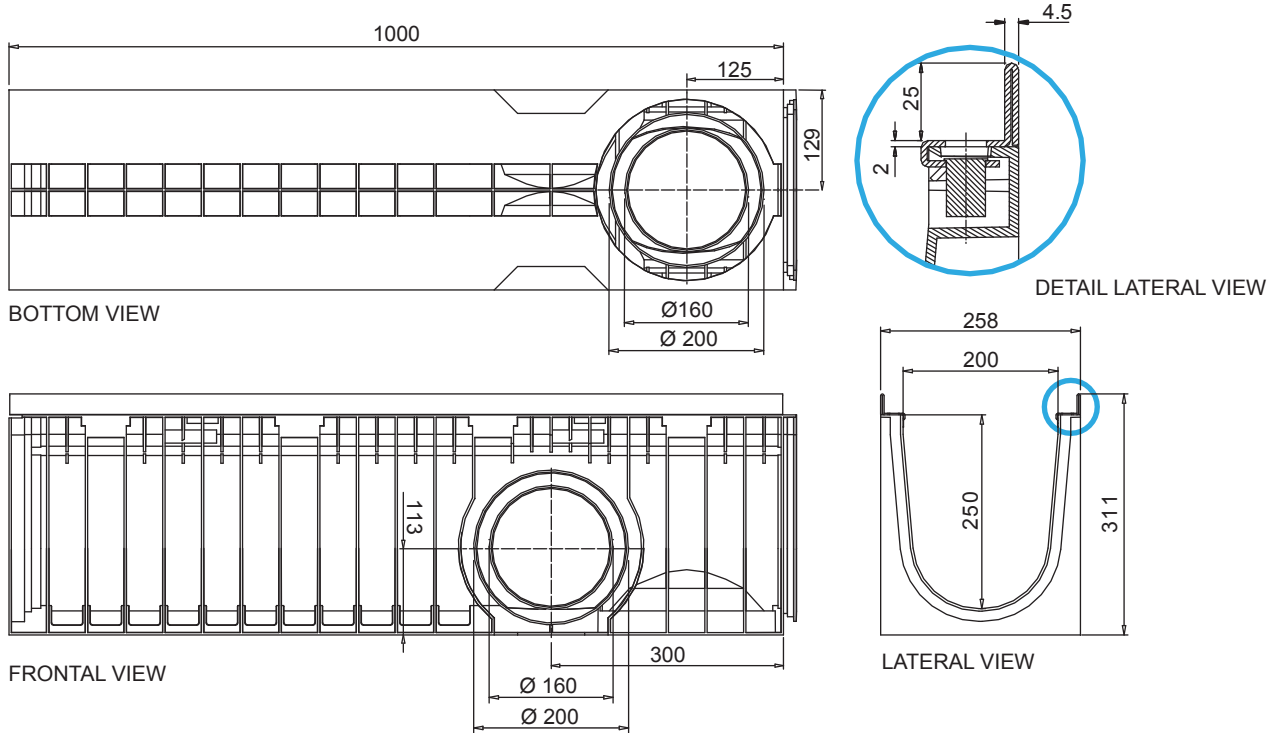
Lunghezza (mm)	1000
Larghezza esterna (mm)	258
Altezza esterna (mm)	311
Luca interna (mm)	200
Altezza interna (mm)	250
Scarichi	3 x Ø200 e 3 x Ø160
Materiale canaletta	PE-HD
Materiale telaio	Acciaio zincato (o inox) (spessore 2mm)
Peso (Kg)	7.50
Sezione di drenaggio (cm <sup>2</sup> )	430
Capacità (dm <sup>3</sup> = litri)	43.0

### Griglie

Maglia guarda 30x30	in acciaio zincato, inox	Classe C250
Maglia antitacco 30x10	in acciaio zincato, inox	Classe C250
Fessura 20 mm	in ghisa sferoidale	Classe C250-D400-E600-F900
Maglia quadra	in ghisa sferoidale	Classe D400
Copertura cieca	in acciaio zincato	Classe C250
Copertura cieca	in ghisa sferoidale	Classe E600
Asfalto drenante	in ghisa sferoidale	Classe D400
Fessura longitudinale "L/T"	in acciaio zincato, inox	Classe da B125 a D400

Il prodotto deve essere posto in opera secondo le specifiche della MufleSystem srl, le istruzioni sono disponibili sul nostro sito internet.

## Channel in HD-PE WING 200/250 with galvanized or stainless steel edge



**Watertight:** To ensure the watertight of the channels, it is advisable to use an adhesive bituminous sealing. As a complete and long lasting guarantee of absence of leakages through the joints of the channels, it is possible to hot-solder the joints

## Data Sheet

### Dimensions and features

N.B. Dimensions and weights are subjected to the normal tolerances of the manufacturing

Length (mm)	1000
External width (mm)	258
External high (mm)	311
Internal width (mm)	200
Internal high (mm)	250
Outlets	3 x Ø200 - 3 x Ø160
Material	HD-PE
Material Edge	Galvanized or stainless steel (thickness 2mm)
Weight (Kg)	7.50
Drainage section (cm <sup>2</sup> )	430
Capacity (dm <sup>3</sup> = litres)	43.0

### Gratings

Mesh 33x33	galvanized, stainless steel	Class C250
Mesh 33x15	galvanized, stainless steel	Class C250
Slot 20 mm	ductile iron	Class C250-D400-E600-F900
Mesh	ductile iron	Class D400
Closed cover	galvanized	Class C250
Closed cover	ductile iron	Class E600
Porous Asphalt Pavement	galvanized, stainless steel	Class D400
Longitudinal Slot "L/T"	galvanized, stainless steel	Class D400

The products have to be installed according to MufleSystem's specifications (available on our web site)