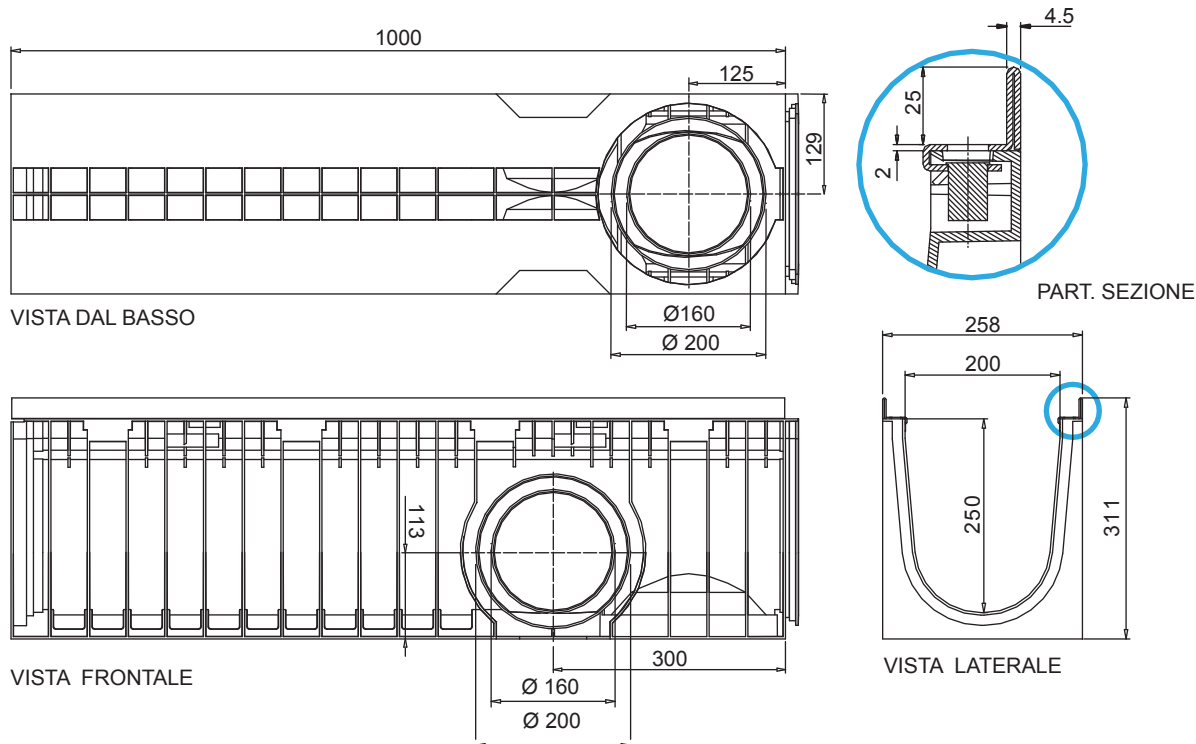


Canaletta in PE-HD WING 200/250 con telaio in acciaio zincato (o Inox)



Tenuta all'acqua: per assicurare la tenuta stagna delle canalette, si consiglia l'utilizzo di un adesivo sigillante bituminoso. A garanzia completa e duratura dell'assenza di perdite attraverso i giunti delle canalette, si può provvedere alla saldatura a caldo dei giunti stessi.

Scheda Tecnica

Dimensioni e caratteristiche

NB: Le dimensioni ed i pesi sono soggetti alle normali tolleranze di fabbricazione

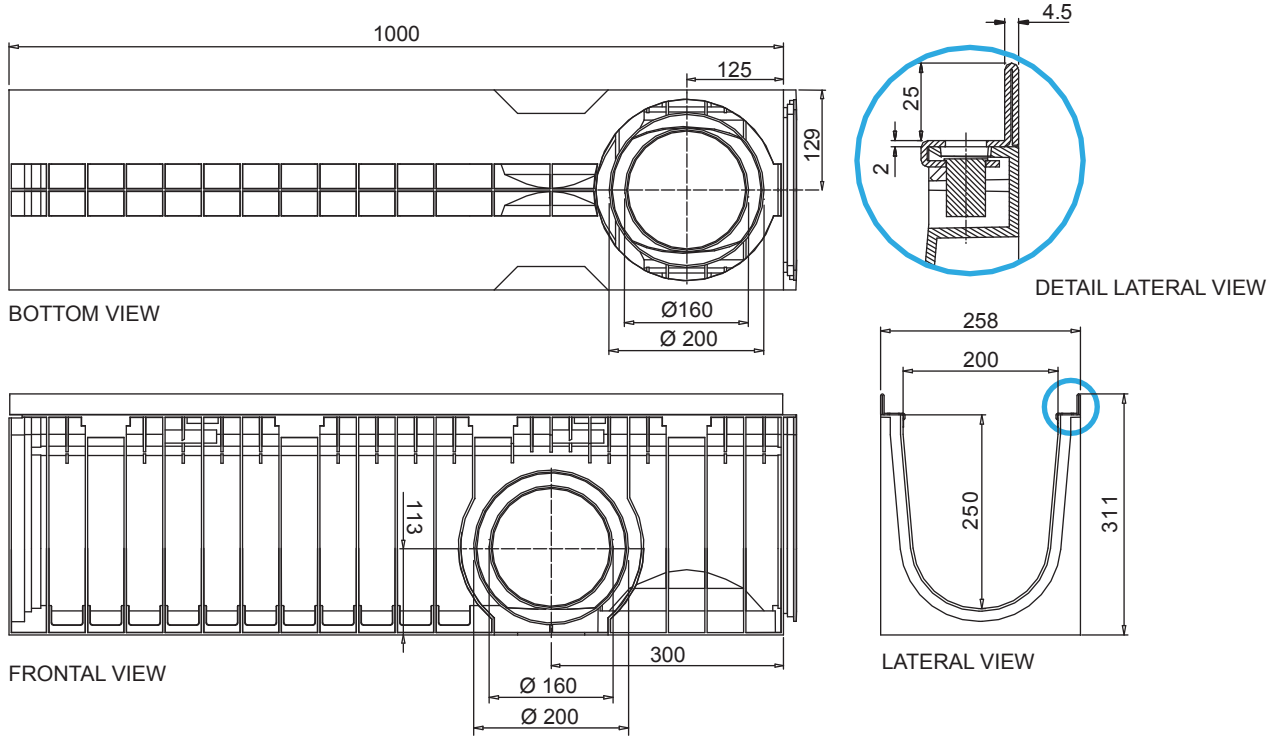
| | |
|---|---|
| Lunghezza (mm) | 1000 |
| Larghezza esterna (mm) | 258 |
| Altezza esterna (mm) | 311 |
| Luca interna (mm) | 200 |
| Altezza interna (mm) | 250 |
| Scarichi | 3 x Ø200 e 3 x Ø160 |
| Materiale canaletta | PE-HD |
| Materiale telaio | Acciaio zincato (o inox) (spessore 2mm) |
| Peso (Kg) | 7.50 |
| Sezione di drenaggio (cm ²) | 430 |
| Capacità (dm ³ = litri) | 43.0 |

Griglie

| | | |
|-----------------------------|--------------------------|----------------------------|
| Maglia guarda 30x30 | in acciaio zincato, inox | Classe C250 |
| Maglia antitacco 30x10 | in acciaio zincato, inox | Classe C250 |
| Fessura 20 mm | in ghisa sferoidale | Classe C250-D400-E600-F900 |
| Maglia quadra | in ghisa sferoidale | Classe D400 |
| Copertura cieca | in acciaio zincato | Classe C250 |
| Copertura cieca | in ghisa sferoidale | Classe E600 |
| Asfalto drenante | in ghisa sferoidale | Classe D400 |
| Fessura longitudinale "L/T" | in acciaio zincato, inox | Classe da B125 a D400 |

Il prodotto deve essere posto in opera secondo le specifiche della MufleSystem srl, le istruzioni sono disponibili sul nostro sito internet.

Channel in HD-PE WING 200/250 with galvanized or stainless steel edge



Watertight: To ensure the watertight of the channels, it is advisable to use an adhesive bituminous sealing. As a complete and long lasting guarantee of absence of leakages through the joints of the channels, it is possible to hot-solder the joints

Data Sheet

Dimensions and features

N.B. Dimensions and weights are subjected to the normal tolerances of the manufacturing

| | |
|-------------------------------------|---|
| Length (mm) | 1000 |
| External width (mm) | 258 |
| External high (mm) | 311 |
| Internal width (mm) | 200 |
| Internal high (mm) | 250 |
| Outlets | 3 x Ø200 - 3 x Ø160 |
| Material | HD-PE |
| Material Edge | Galvanized or stainless steel (thickness 2mm) |
| Weight (Kg) | 7.50 |
| Drainage section (cm ²) | 430 |
| Capacity (dm ³ = litres) | 43.0 |

Gratings

| | | |
|-------------------------|-----------------------------|---------------------------|
| Mesh 33x33 | galvanized, stainless steel | Class C250 |
| Mesh 33x15 | galvanized, stainless steel | Class C250 |
| Slot 20 mm | ductile iron | Class C250-D400-E600-F900 |
| Mesh | ductile iron | Class D400 |
| Closed cover | galvanized | Class C250 |
| Closed cover | ductile iron | Class E600 |
| Porous Asphalt Pavement | galvanized, stainless steel | Class D400 |
| Longitudinal Slot "L/T" | galvanized, stainless steel | Class D400 |

The products have to be installed according to MufleSystem's specifications (available on our web site)