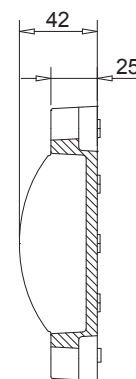
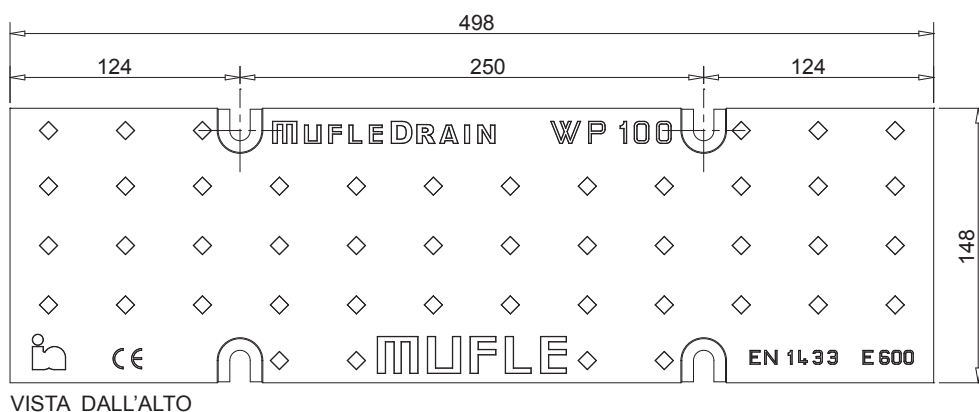


**MUFLEDRAIN****WING PLUS****MUFLE**  
SISTEMI DI CONDUZIONE DI ACQUA E LUCEIGQ P026  
UNI EN 1433Codice prodotto  
503105

rev. 00

## Copertura cieca in ghisa sferoidale WING-PLUS 100 Classe E600\*



Il prodotto deve essere posto in opera secondo le specifiche della MufleSystem s.r.l., le istruzioni sono disponibili sul nostro sito internet

\*Secondo la Norma EN 1433

## Scheda tecnica

### Dimensioni e caratteristiche

NB: Le dimensioni ed i pesi sono soggetti alle normali tolleranze di fabbricazione

Lunghezza (mm)	498
Larghezza esterna (mm)	148
Altezza (mm)	25
Ingombro (mm)	42
Dimensioni aperture (F1x F2)	***
Materiale	Ghisa sferoidale GJS 500/7 (EN 1563)
Peso (Kg)	6,00
Superficie di drenaggio (dm <sup>2</sup> )	***
Sistema di fissaggio	Vite
Finitura superficiale	Verniciatura epossidica
Resistenza (Norma UNI EN 1433)	Classe E600

## Applicazioni

Passaggio cavi/impiantistica

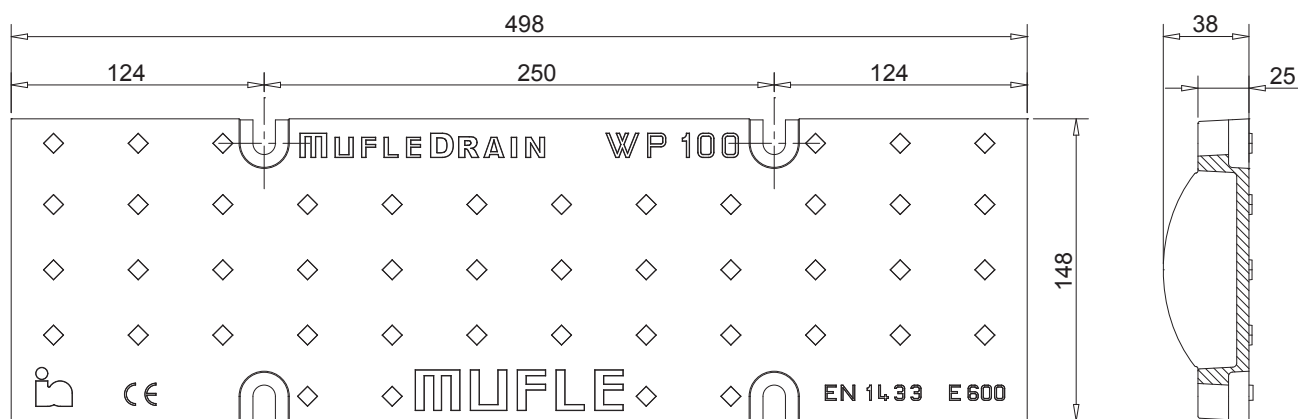
## Valida per canaletta

Wing 100/160	Plus 100/160
Wing 100/100	Plus 100/100
Wing 100/80	Plus 100/80
Wing 100/55	Plus 100/55

**MUFLEDRAIN****WING PLUS****MUFLE**  
WATER CHANNELLING SYSTEMSCode  
503105

rev. 00

## Ductile Iron Cloded Cover WING-PLUS 100 Class E600\*



TOP VIEW

FRONT VIEW

\*In accordance with the norm EN 1433

The product must be installed following MufleSystem's specific instructions available on our web site

## Data Sheet

### Dimensions and Features

NB: Dimensions and weights are subjected to the normal tolerances of the manufacturing

Length (mm)	498
Total width (mm)	148
Depth (mm)	25
Material	Ductile Iron GJS 500/7 (EN 1563)
Weight (Kg)	6.00
Draining surface (dmq)	Screw
Fixing system	Epoxy paint
Surface finishing	Class E600
Resistance (Norm UNI EN 1433)	

### Applications

Fittings / cables tunnelling

### For Channel

Wing 100/160	Plus 100/160
Wing 100/100	Plus 100/100
Wing 100/80	Plus 100/80
Wing 100/55	Plus 100/55