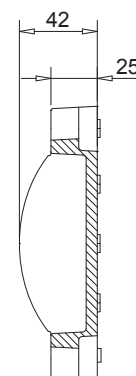
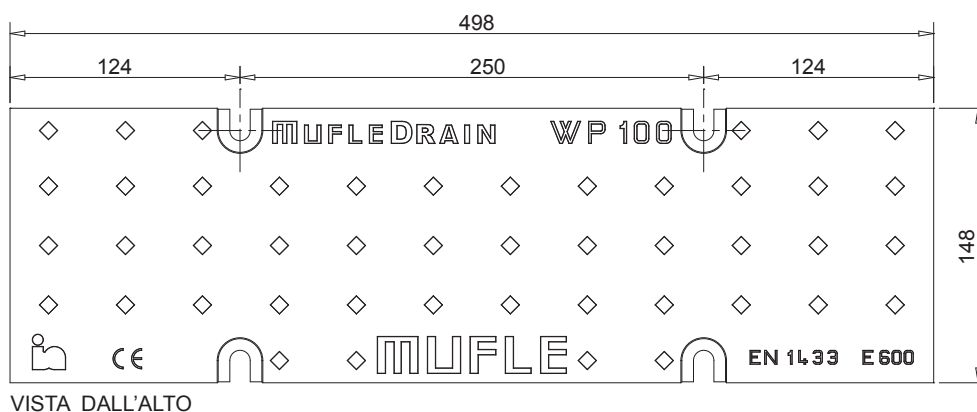


MUFLEDRAIN**WING PLUS****MUFLE**
SISTEMI DI CONDUZIONE DI ACQUA E LUCEIGQ P026
UNI EN 1433Codice prodotto
503105

rev. 00

Copertura cieca in ghisa sferoidale WING-PLUS 100 Classe E600*



Il prodotto deve essere posto in opera secondo le specifiche della MufleSystem s.r.l., le istruzioni sono disponibili sul nostro sito internet

*Secondo la Norma EN 1433

Scheda tecnica

Dimensioni e caratteristiche

NB: Le dimensioni ed i pesi sono soggetti alle normali tolleranze di fabbricazione

Lunghezza (mm)	498
Larghezza esterna (mm)	148
Altezza (mm)	25
Ingombro (mm)	42
Dimensioni aperture (F1x F2)	***
Materiale	Ghisa sferoidale GJS 500/7 (EN 1563)
Peso (Kg)	6,00
Superficie di drenaggio (dm ²)	***
Sistema di fissaggio	Vite
Finitura superficiale	Verniciatura epossidica
Resistenza (Norma UNI EN 1433)	Classe E600

Applicazioni

Passaggio cavi/impiantistica

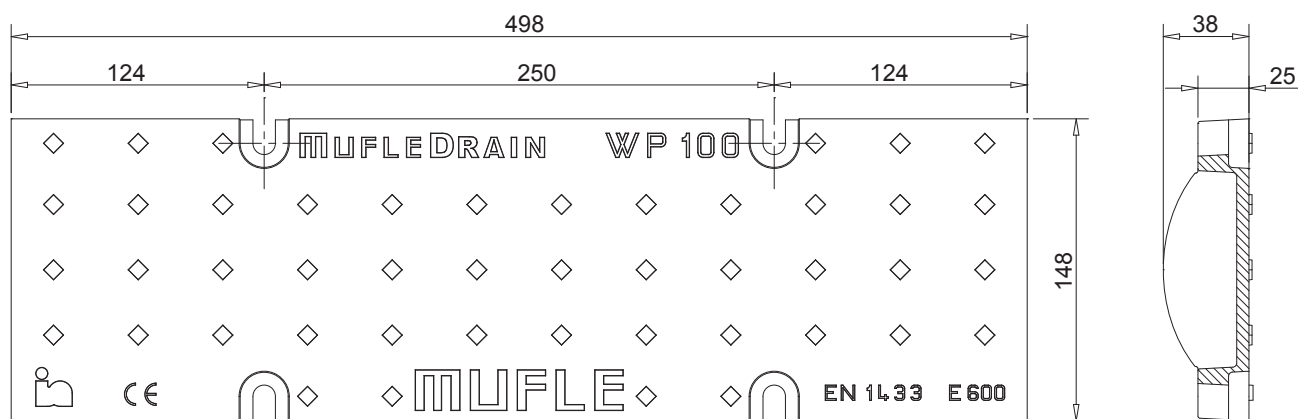
Valida per canaletta

Wing 100/160	Plus 100/160
Wing 100/100	Plus 100/100
Wing 100/80	Plus 100/80
Wing 100/55	Plus 100/55

MUFLE DRAIN**WING PLUS****MUFLE**
WATER CHANNELLING SYSTEMSCode
503105

rev. 00

Ductile Iron Cloded Cover WING-PLUS 100 Class E600*



TOP VIEW

FRONT VIEW

*In accordance with the norm EN 1433

The product must be installed following MufleSystem's specific instructions available on our web site

Data Sheet

Dimensions and Features

NB: Dimensions and weights are subjected to the normal tolerances of the manufacturing

Length (mm)	498
Total width (mm)	148
Depth (mm)	25
Material	Ductile Iron GJS 500/7 (EN 1563)
Weight (Kg)	6.00
Draining surface (dmq)	Screw
Fixing system	Epoxy paint
Surface finishing	Class E600
Resistance (Norm UNI EN 1433)	

Applications

Fittings / cables tunnelling

For Channel

Wing 100/160	Plus 100/160
Wing 100/100	Plus 100/100
Wing 100/80	Plus 100/80
Wing 100/55	Plus 100/55