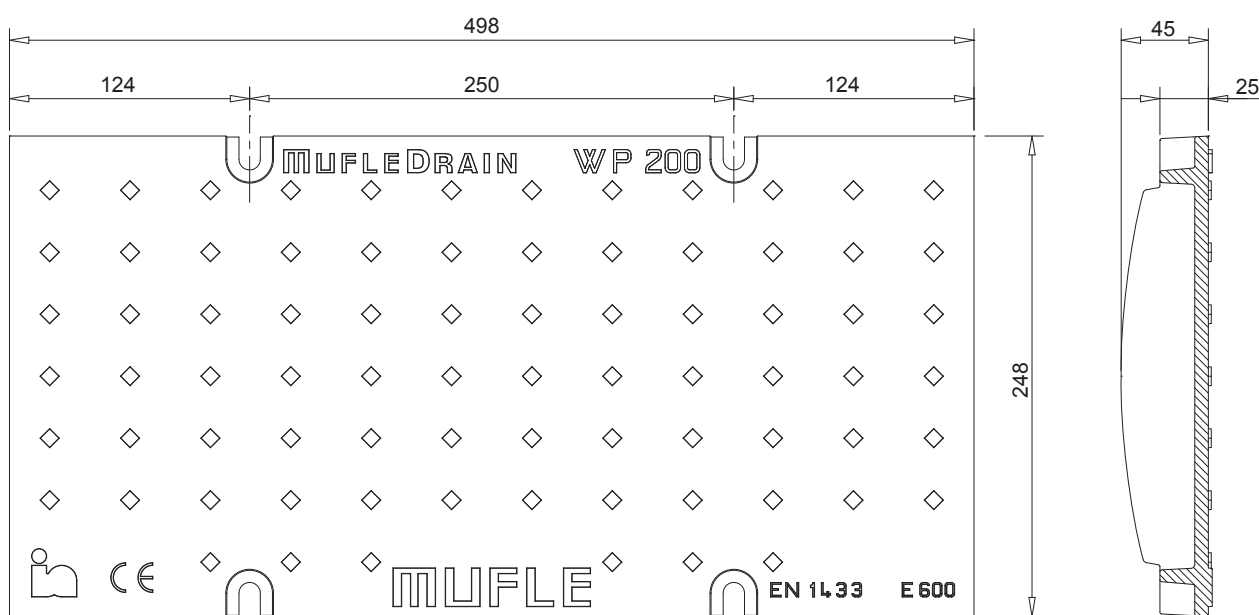


MUFLEDRAIN**WING PLUS****MUFLE**
SISTEMI DI CONDUZIONE DI ACQUA E LUCECodice prodotto
503107

rev.02

Copertura cieca in ghisa sferoidale WING-PLUS 200 Classe E600*



VISTA DALL'ALTO

VISTA FRONTALE

Il prodotto deve essere posto in opera secondo le specifiche della MufleSystem s.r.l.; le istruzioni sono disponibili sul nostro sito internet.

*Secondo la Norma EN 1433

Scheda tecnica

Dimensioni e caratteristiche

NB: Le dimensioni ed i pesi sono soggetti alle normali tolleranze di fabbricazione.

Lunghezza (mm)	498
Larghezza esterna (mm)	248
Altezza (mm)	25
Ingombro (mm)	45
Dimensioni aperture (F ₁ x F ₂)	***
Materiale	Ghisa sferoidale GSJ 500/7 (EN 1563)
Peso (Kg)	12.00
Superficie di drenaggio (dmq)	***
Sistema di fissaggio	Vite
Finitura superficiale	Verniciatura epossidica
Resistenza (Norma EN1433)	Classe E600

Applicazioni

Passaggio cavi/impiantistica

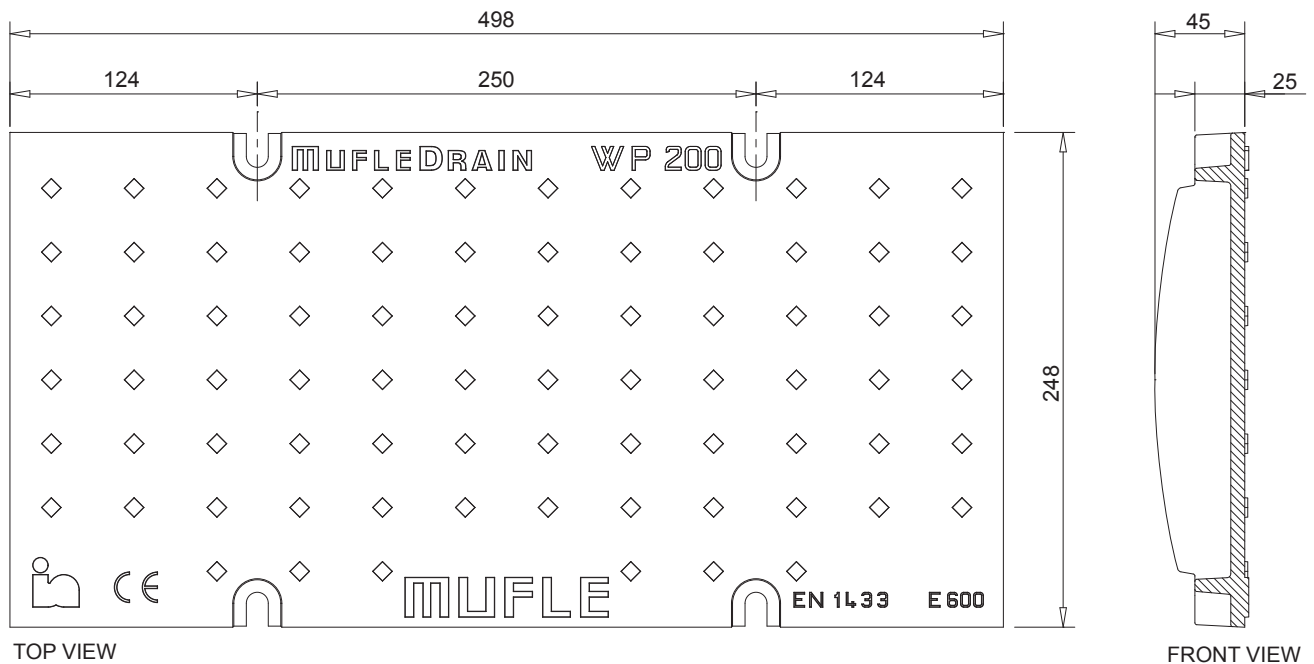
Valida per canaletta

Wing 200/250	Plus 200/160
Wing 200/160	Plus 200/100
Wing 200/100	

MUFLE DRAIN**WING PLUS****MUFLE**
WATER CHANNELLING SYSTEMSCode
503107

rev.02

Ductile Iron Closed Cover WING-PLUS 200 Class E600*



*In accordance with the norm EN 1433

The product must be installed following MufleSystem srl specific instructions available on our web site

Data Sheet

Dimensions and Features

NB: Dimensions and weights are subjected to the normal tolerances of the manufacturing

Length (mm)	498
Total width (mm)	248
Depth (mm)	25
Material	Ductile Iron GSJ 500/7 (EN 1563)
Weight (Kg)	12.00
Fixing system	Screw
Surface finishing	Epoxy varnish
Resistance (Norm UNI EN 1433)	Class E600

Application

Fittings / cables tunnelling

For Channel

Wing 200/250	Plus 200/160
Wing 200/160	Plus 200/100
Wing 200/100	