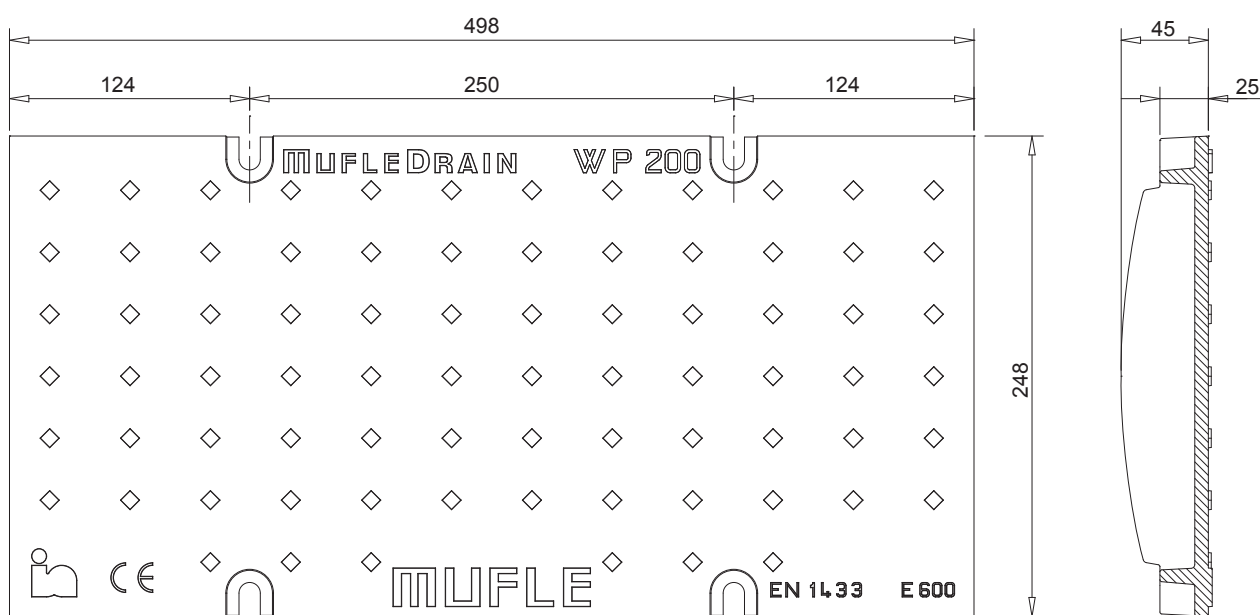


MUFLEDRAIN**WING PLUS****MUFLE**
SISTEMI DI CONDUZIONE DI ACQUA E LUCEIGQ P026
UNI EN 1433Codice prodotto
503107

rev.02

Copertura cieca in ghisa sferoidale WING-PLUS 200 Classe E600*



VISTA DALL'ALTO

VISTA FRONTALE

Il prodotto deve essere posto in opera secondo le specifiche della MufleSystem s.r.l.; le istruzioni sono disponibili sul nostro sito internet.

*Secondo la Norma EN 1433

Scheda tecnica

Dimensioni e caratteristiche

NB: Le dimensioni ed i pesi sono soggetti alle normali tolleranze di fabbricazione.

| | |
|--|--------------------------------------|
| Lunghezza (mm) | 498 |
| Larghezza esterna (mm) | 248 |
| Altezza (mm) | 25 |
| Ingombro (mm) | 45 |
| Dimensioni aperture (F ₁ x F ₂) | *** |
| Materiale | Ghisa sferoidale GSJ 500/7 (EN 1563) |
| Peso (Kg) | 12.00 |
| Superficie di drenaggio (dmq) | *** |
| Sistema di fissaggio | Vite |
| Finitura superficiale | Verniciatura epossidica |
| Resistenza (Norma EN1433) | Classe E600 |

Applicazioni

Passaggio cavi/impiantistica

Valida per canaletta

| | |
|--------------|--------------|
| Wing 200/250 | Plus 200/160 |
| Wing 200/160 | Plus 200/100 |
| Wing 200/100 | |

MUFLE DRAIN

WING PLUS

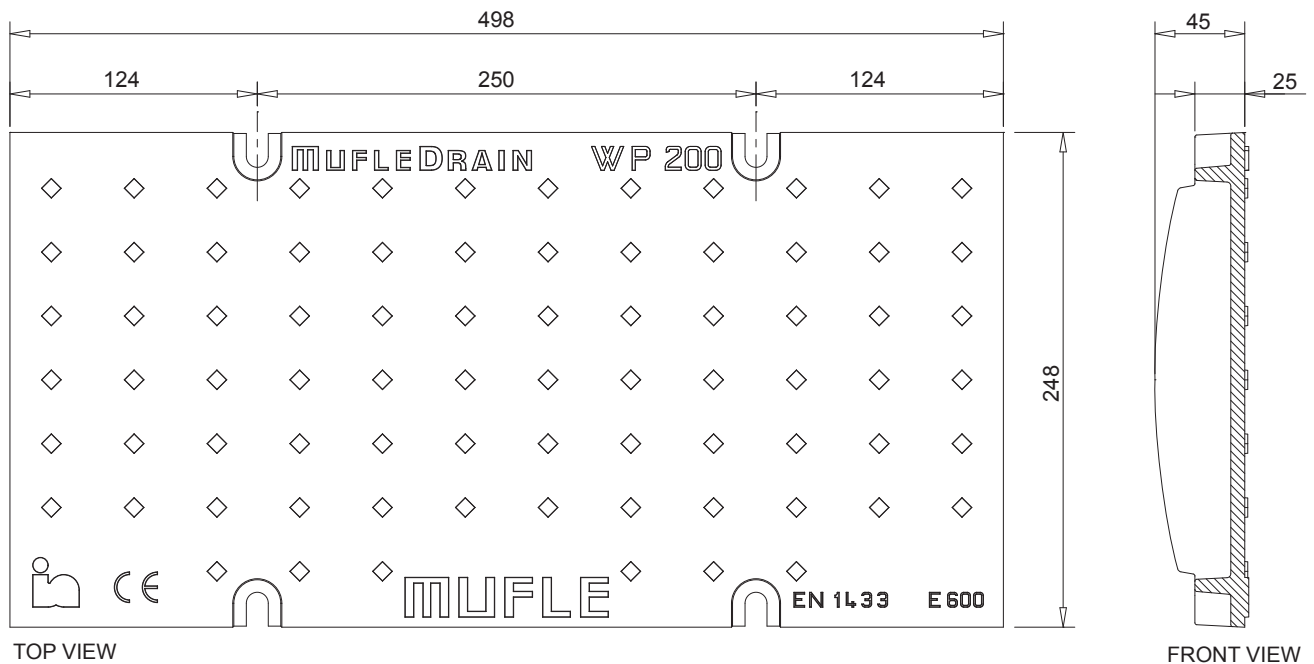
MUFLE
WATER CHANNELLING SYSTEMS



Code
503107

rev.02

Ductile Iron Closed Cover WING-PLUS 200 Class E600*



*In accordance with the norm EN 1433

The product must be installed following MufleSystem srl specific instructions available on our web site

Data Sheet

Dimensions and Features

NB: Dimensions and weights are subjected to the normal tolerances of the manufacturing

| | |
|-------------------------------|----------------------------------|
| Length (mm) | 498 |
| Total width (mm) | 248 |
| Depth (mm) | 25 |
| Material | Ductile Iron GSJ 500/7 (EN 1563) |
| Weight (Kg) | 12.00 |
| Fixing system | Screw |
| Surface finishing | Epoxy varnish |
| Resistance (Norm UNI EN 1433) | Class E600 |

Application

Fittings / cables tunnelling

For Channel

| | |
|--------------|--------------|
| Wing 200/250 | Plus 200/160 |
| Wing 200/160 | Plus 200/100 |
| Wing 200/100 | |