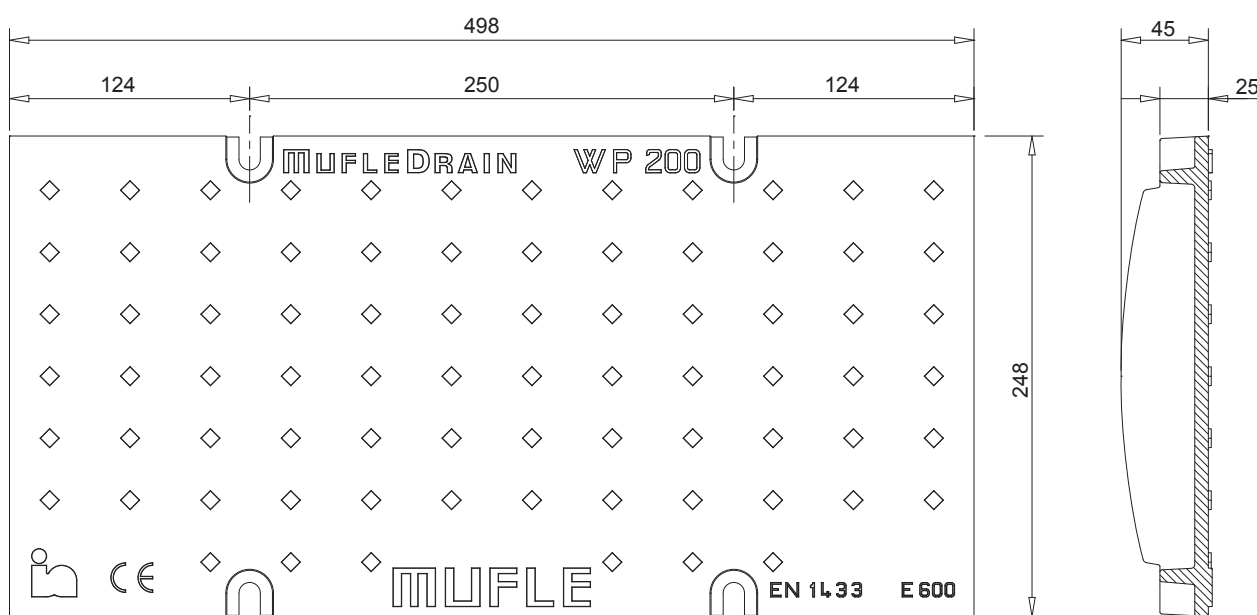


**MUFLEDRAIN****WING PLUS****MUFLE**  
SISTEMI DI CONDUZIONE DI ACQUA E LUCEIGQ P026  
UNI EN 1433Codice prodotto  
503107

rev.02

## Copertura cieca in ghisa sferoidale WING-PLUS 200 Classe E600\*



VISTA DALL'ALTO

VISTA FRONTALE

Il prodotto deve essere posto in opera secondo le specifiche della MufleSystem s.r.l.; le istruzioni sono disponibili sul nostro sito internet.

\*Secondo la Norma EN 1433

### Scheda tecnica

## Dimensioni e caratteristiche

NB: Le dimensioni ed i pesi sono soggetti alle normali tolleranze di fabbricazione.

|  |                                      |
|--|--------------------------------------|
| Lunghezza (mm)   | 498                                  |
| Larghezza esterna (mm)                                 | 248                                  |
| Altezza (mm)   | 25                                   |
| Ingombro (mm)  | 45                                   |
| Dimensioni aperture (F <sub>1</sub> x F <sub>2</sub> ) | ***                                  |
| Materiale  | Ghisa sferoidale GSJ 500/7 (EN 1563) |
| Peso (Kg)  | 12.00                                |
| Superficie di drenaggio (dmq)                          | ***                                  |
| Sistema di fissaggio                                   | Vite                                 |
| Finitura superficiale                                  | Verniciatura epossidica              |
| Resistenza (Norma EN1433)                              | Classe E600                          |

## Applicazioni

Passaggio cavi/impiantistica

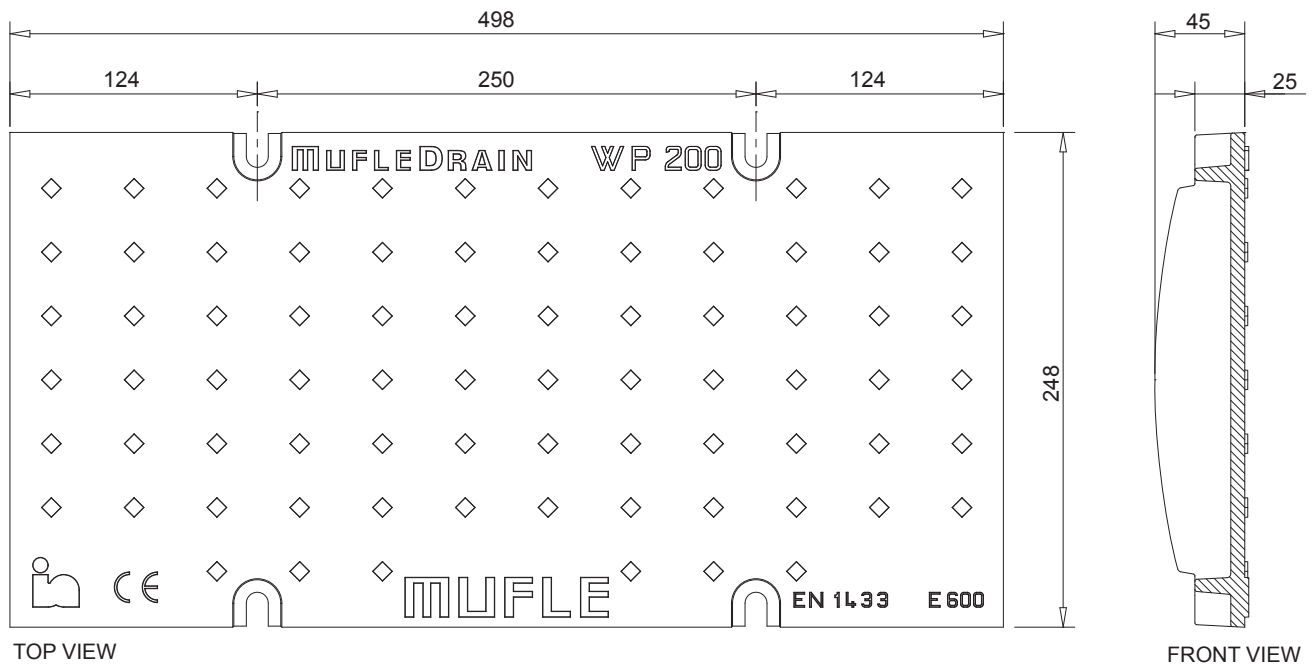
## Valida per canaletta

|              |              |
|--------------|--------------|
| Wing 200/250 | Plus 200/160 |
| Wing 200/160 | Plus 200/100 |
| Wing 200/100 |              |

**MUFLEDRAIN****WING PLUS****MUFLE**  
WATER CHANNELLING SYSTEMSCode  
503107

rev.02

## Ductile Iron Closed Cover WING-PLUS 200 Class E600\*



\*In accordance with the norm EN 1433

The product must be installed following MufleSystem srl specific instructions available on our web site

### Data Sheet

### Dimensions and Features

NB: Dimensions and weights are subjected to the normal tolerances of the manufacturing

|                               |                                  |
|-------------------------------|----------------------------------|
| Length (mm)                   | 498                              |
| Total width (mm)              | 248                              |
| Depth (mm)                    | 25                               |
| Material                      | Ductile Iron GSJ 500/7 (EN 1563) |
| Weight (Kg)                   | 12.00                            |
| Fixing system                 | Screw                            |
| Surface finishing             | Epoxy varnish                    |
| Resistance (Norm UNI EN 1433) | Class E600                       |

### Application

Fittings / cables tunnelling

### For Channel

|              |              |
|--------------|--------------|
| Wing 200/250 | Plus 200/160 |
| Wing 200/160 | Plus 200/100 |
| Wing 200/100 |              |