

# MUFLEDRAIN

## WING PLUS

**MUFLE**  
SISTEMI DI CONDUZIONE DI ACQUA E LUCE



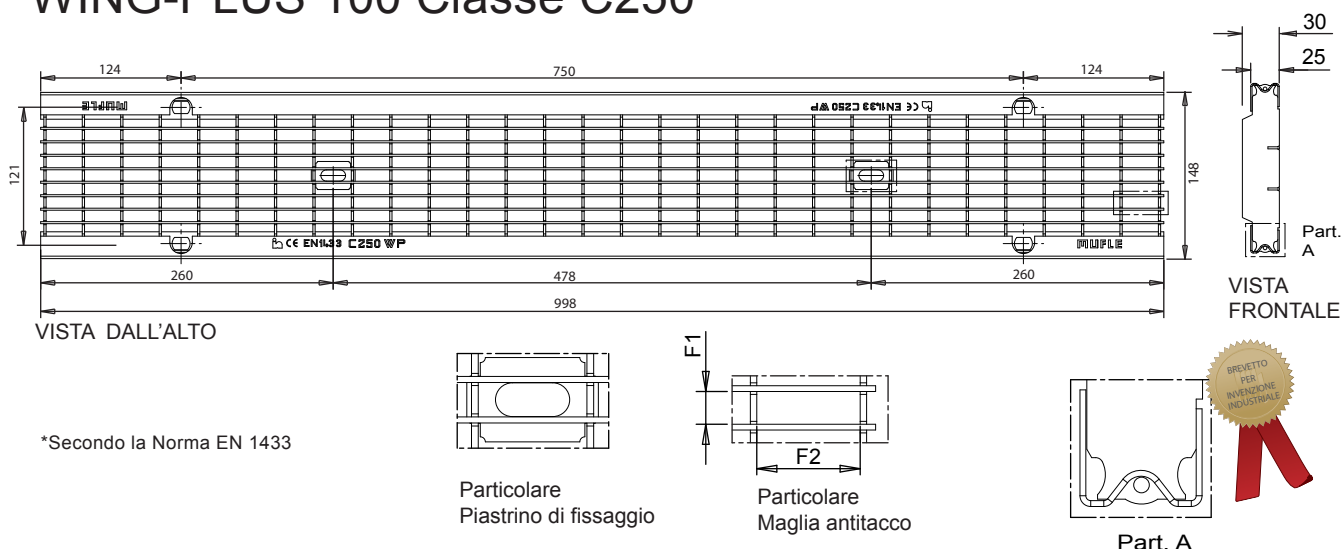
IGQ P026  
UNI EN 1433



Codice prodotto  
503121 Zincato  
503122 Inox

rev. 02

## Griglia a maglia antitacco in acciaio zincato o inox WING-PLUS 100 Classe C250\*



\*Secondo la Norma EN 1433

Il prodotto deve essere posto in opera secondo le specifiche della MufleSystem s.r.l., le istruzioni sono disponibili sul nostro sito internet

### Scheda tecnica

## Dimensioni e caratteristiche

NB: Le dimensioni ed i pesi sono soggetti alle normali tolleranze di fabbricazione

Lunghezza (mm)	998
Larghezza esterna (mm)	148
Altezza (mm)	25
Ingombro (mm)	30
Dimensioni aperture (mm) (F1xF2)	10.2 x 31.2
Materiale	Acciaio S235JR (Fe 360B)/ AISI304
Peso (Kg)	5.50
Superficie di drenaggio (dm <sup>2</sup> )	8.30
Sistema di fissaggio	Vite o Barretta
Finitura superficiale	Zincatura /-
Resistenza (Norma UNI EN 1433)	Classe C250

### Applicazioni Zincato

Aree di sosta e di accesso a parcheggi multipiano  
Bordo strada

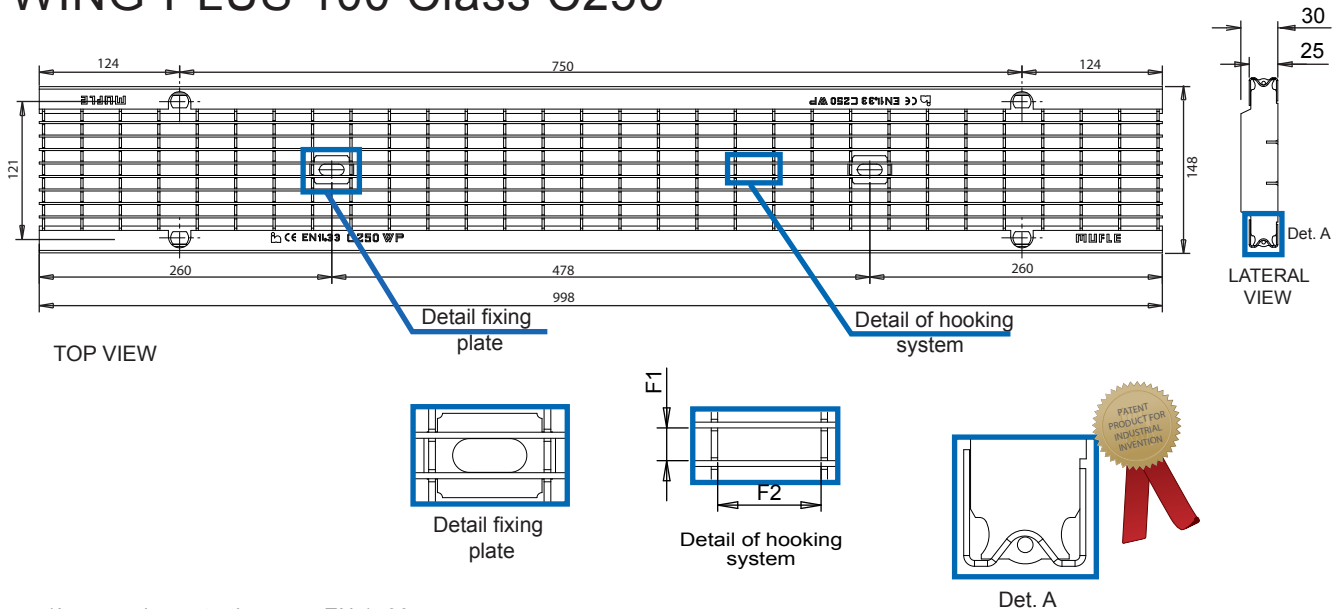
### Applicazioni Inox

Aree di sosta e di accesso a parcheggi multipiano  
Canalizzazione bordo strada  
Industrie alimentari  
Ambienti chimicamente aggressivi

### Abbinabili a canalette

Wing 100/160	Plus 100/160
Wing 100/100	Plus 100/100
Wing 100/80	Plus 100/80
Wing 100/55	Plus 100/55

## Anti-heel mesh grating in galvanized stainless and steel WING-PLUS 100 Class C250\*



\*In accordance to the norm EN 1433

The product have to be installed according to Muflesystem's specifications (available on our web site)

### Data Sheet

## Dimension and feautres

NB: Le dimensioni ed i pesi sono soggetti alle normali tolleranze di fabbricazione

Length(mm)	998
Total width (mm)	148
Total height (mm)	25
Depth (mm)	30
Slot height (F1x F2)	10.2 X 31.2
Material	Galvanized Steel DX51D/Stainless steel AISI 304
Weight (Kg)	5.50
Draining surface (dm <sup>2</sup> )	8.30
Fixing system	Tie-rod/Nut
Surface finishing	Galvanization / ***
Resistance (Norm UNI EN 1433)	C250

## Application

Galvanized steel	Stainless steel
Kerbs	Kerbs
Historical town centres (slow traffic)	Historical town centres (slow traffic)
Parking areas	Parking areas
Parking decks	Parking decks
	Areas with low-loadv transit in food factories
	Areas with low-load transit in chemically aggressive environments

## For channel

Wing 100/160	Plus 100/160
Wing 100/100	Plus 100/100
Wing 100/80	Plus 100/80
Wing 100/55	Plus 100/55