

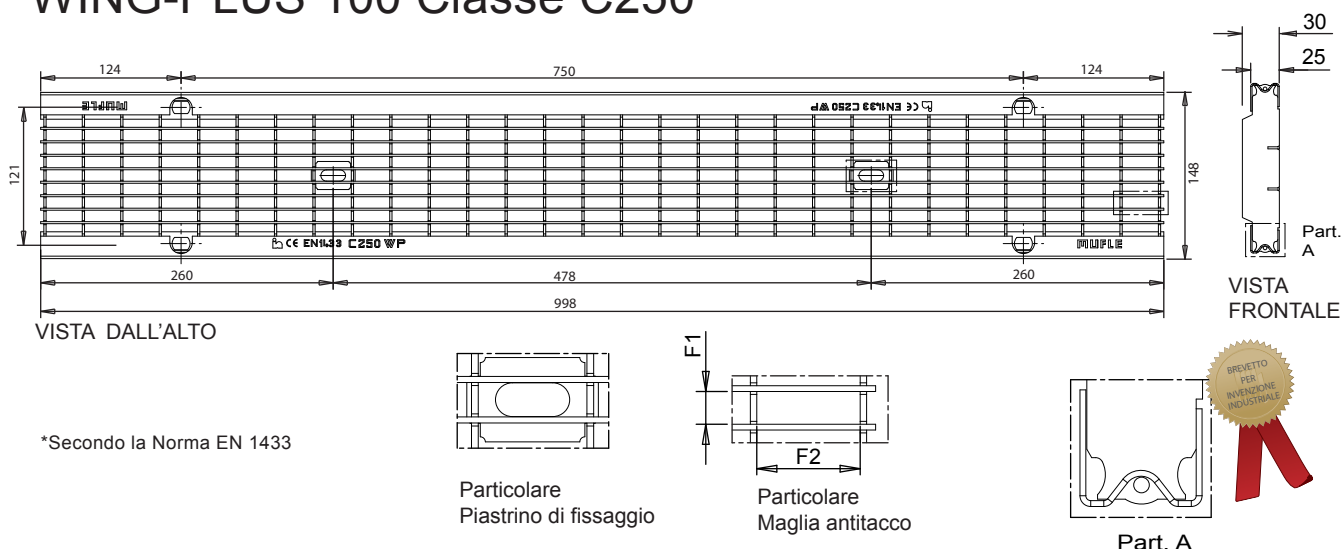
MUFLEDRAIN**WING PLUS****MUFLE**

SISTEMI DI CONDUZIONE DI ACQUA E LUCE

IGQ P026
UNI EN 1433Codice prodotto
503121 Zincato
503122 Inox

rev. 02

Griglia a maglia antitacco in acciaio zincato o inox WING-PLUS 100 Classe C250*



*Secondo la Norma EN 1433

Il prodotto deve essere posto in opera secondo le specifiche della MufleSystem s.r.l., le istruzioni sono disponibili sul nostro sito internet

Scheda tecnica

Dimensioni e caratteristiche

NB: Le dimensioni ed i pesi sono soggetti alle normali tolleranze di fabbricazione

Lunghezza (mm)	998
Larghezza esterna (mm)	148
Altezza (mm)	25
Ingombro (mm)	30
Dimensioni aperture (mm) (F1xF2)	10.2 x 31.2
Materiale	Acciaio S235JR (Fe 360B)/ AISI304
Peso (Kg)	5.50
Superficie di drenaggio (dm ²)	8.30
Sistema di fissaggio	Vite o Barretta
Finitura superficiale	Zincatura /-
Resistenza (Norma UNI EN 1433)	Classe C250

Applicazioni Zincato

Aree di sosta e di accesso a parcheggi multipiano
Bordo strada

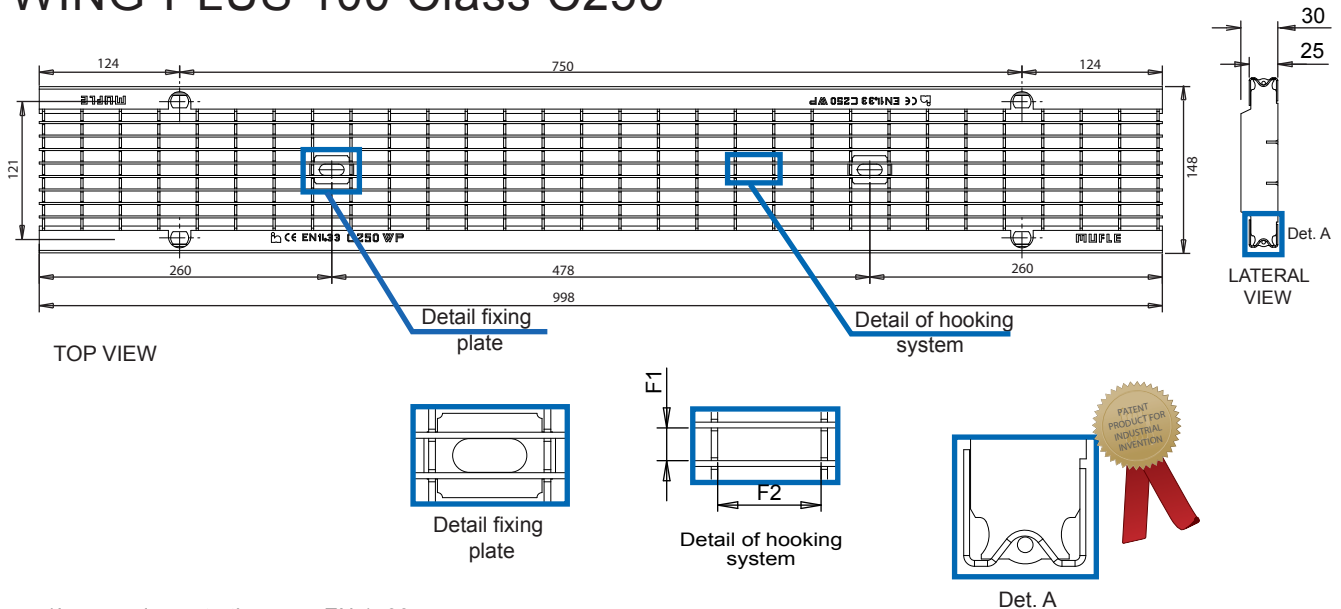
Applicazioni Inox

Aree di sosta e di accesso a parcheggi multipiano
Canalizzazione bordo strada
Industrie alimentari
Ambienti chimicamente aggressivi

Abbinabili a canalette

Wing 100/160	Plus 100/160
Wing 100/100	Plus 100/100
Wing 100/80	Plus 100/80
Wing 100/55	Plus 100/55

Anti-heel mesh grating in galvanized stainless and steel WING-PLUS 100 Class C250*



*In accordance to the norm EN 1433

The product have to be installed according to Muflesystem's specifications (available on our web site)

Data Sheet

Dimension and feautres

NB: Le dimensioni ed i pesi sono soggetti alle normali tolleranze di fabbricazione

Length(mm)	998
Total width (mm)	148
Total height (mm)	25
Depth (mm)	30
Slot height (F1x F2)	10.2 X 31.2
Material	Galvanized Steel DX51D/Stainless steel AISI 304
Weight (Kg)	5.50
Draining surface (dm ²)	8.30
Fixing system	Tie-rod/Nut
Surface finishing	Galvanization / ***
Resistance (Norm UNI EN 1433)	C250

Application

Galvanized steel	Stainless steel
Kerbs	Kerbs
Historical town centres (slow traffic)	Historical town centres (slow traffic)
Parking areas	Parking areas
Parking decks	Parking decks
	Areas with low-loadv transit in food factories
	Areas with low-load transit in chemically aggressive environments

For channel

Wing 100/160	Plus 100/160
Wing 100/100	Plus 100/100
Wing 100/80	Plus 100/80
Wing 100/55	Plus 100/55