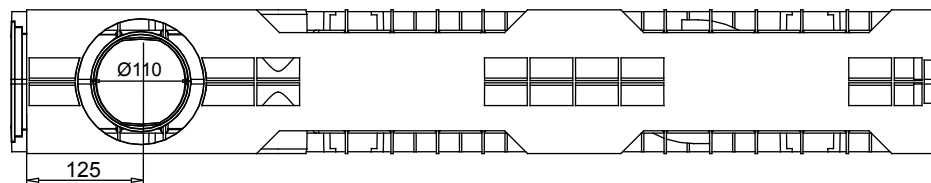
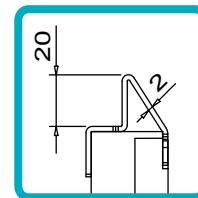


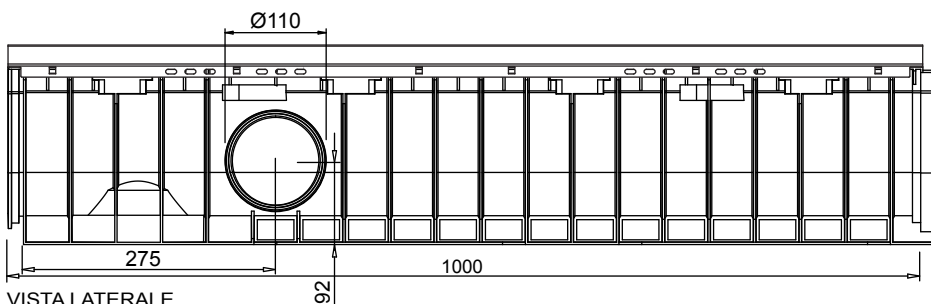
Canaletta in PE-HD SLOPE 100/160



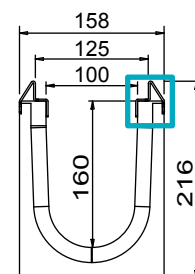
VISTA DAL BASSO



PARTICOLARE
VISTA LATERALE



VISTA LATERALE



VISTA FRONTALE

Novità.

- 1. Le nuove canalette MUFLEDRAIN possono raccordarsi tra loro anche con le griglie/coperture già fissate, diminuendo notevolmente i tempi di posa.
- 2. La superficie interna, oltre a garantire un coefficiente di scabrezza elevato, non presenta alcun foro che la metta in comunicazione con l'esterno evitando così punti di infiltrazione per l'acqua.

Tenuta all'acqua: per assicurare la tenuta stagna delle canalette, si consiglia l'utilizzo di un adesivosigillante bituminoso.
A garanzia completa e duratura dell'assenza di perdite attraverso i giunti delle canalette, si può provvedere alla saldatura a caldo dei giunti stessi.

Scheda tecnica

Dimensioni e caratteristiche

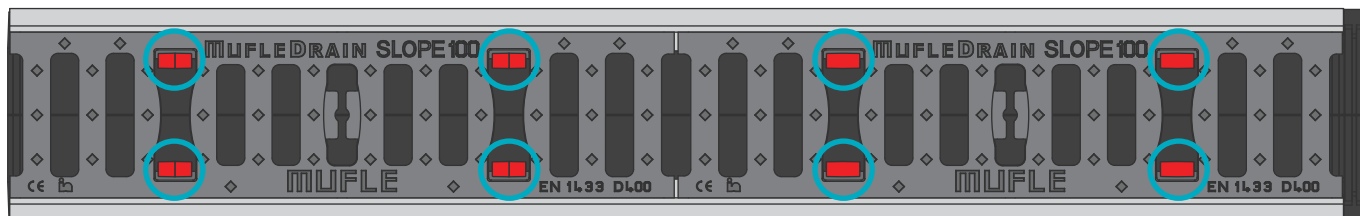
NB: Le dimensioni ed i pesi sono soggetti alle normali tolleranze di fabbricazione

Lunghezza	(mm)	
Larghezza esterna	(mm)	1000
Altezza esterna	(mm)	158
Luce interna	(mm)	216
Altezza interna	(mm)	100
Scarichi		160
		3 x Ø110
Materiale canaletta		PE - HD
Materiale telaio		Acciaio zincato (o inox) (spessore 2mm)
Peso	(kg)	5.00
Sezione di drenaggio	(cm ²)	145.28
Capacità	(dm ³ = litri)	14.52

Griglie

Maglia antitacco	33x11	In acciaio zincato, inox	Classe C250
Fessura	20mm	in ghisa sferoidale	Classe C250 - D400 - E600
Maglia		in ghisa sferoidale	Classe C250

Sistema di fissaggio con Gancio



Montaggio*: Posizionare le griglie in corrispondenza dei ganci presenti nel canale

***Fissaggio griglia:** Dopo aver posizionato la griglia applicare una pressione dall'alto per azionare i ganci di ancoraggio.

***Sbloccaggio griglia:** Utilizzare un cacciavite come perno per sbloccare i ganci di ancoraggio e sollevare la griglia.

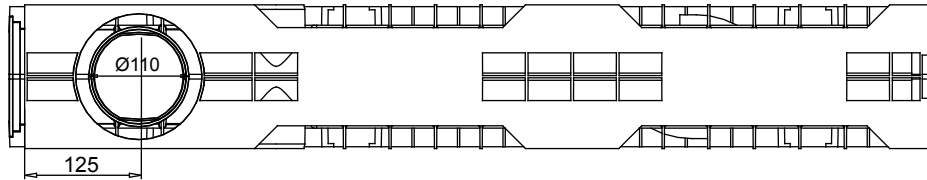
Inserimento Zanche

1. Stringere ed avvicinare le due estremità della zanca.

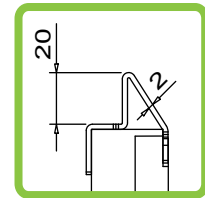
2. Inserire le due estremità all'interno delle fessure realizzate nel telaio.

3. Rilasciare le due estremità della zanca.

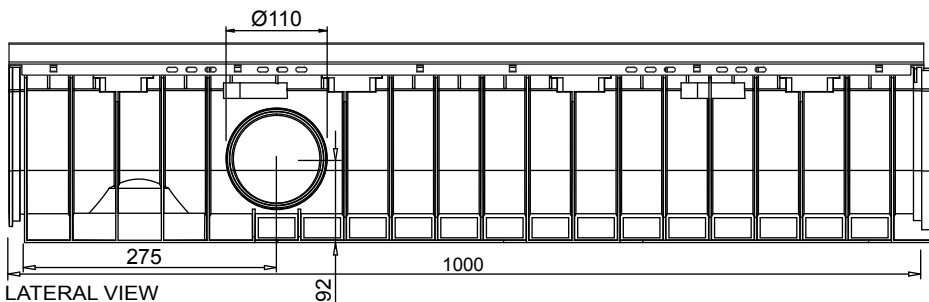
Channel in HD-PE SLOPE 100/160 with galvanized or stainless steel edge



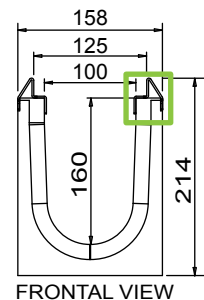
BOTTOM VIEW



DETAIL
FRONTAL VIEW



LATERAL VIEW



FRONTAL VIEW

New.

1. The new muffledrain channels can also be joined together with the gratings/covers already installed on in order to reduce installation times.
2. The inner surface guarantees a high roughness index and do not have any external passing hole in order to avoid and water infiltration.

Watertight: To ensure the watertight of the channels, it is advisable to use an adhesive bituminous sealing. As a complete and long lasting guarantee of absence of leakages through the joints of the channels, it is possible to hot-solder the joints

Data Sheet

Dimensions and features

N.B. Dimensions and weights are subjected to the normal tolerances of the manufacturing

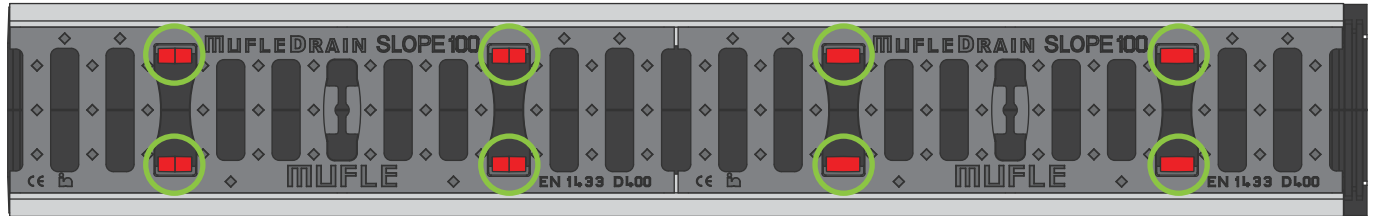
Length	(mm)	1000
External width	(mm)	158
External high	(mm)	214
Internal width	(mm)	100
Internal high	(mm)	160
Outlets		3 x Ø110
Material		HD-PE
Material Edge		Galvanized or stainless steel (thickness 2mm)
Weight	(Kg)	5.00
Drainage section	(cm ²)	145.28
Capacity	(dm ³ = litres)	14.52

Gratings

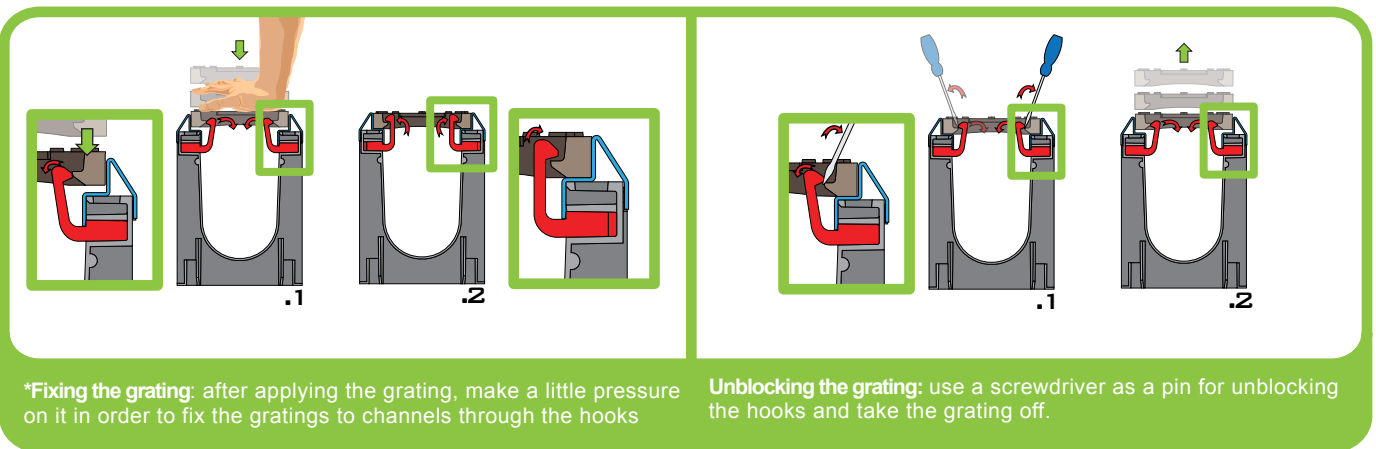
Mesh	33x33	galvanized, stainless steel	Class C250
Mesh	33x11	galvanized, stainless steel	Class C250
Slot	20mm	ductile iron	Class C250 - D400

The products have to be installed according to Muflesystem's specifications (available on our web site)

Looking system with Hook



Assembly*: apply the gratings in correspondence to the hooks in the channel



CLAMPS Insert

